

Kullanma kilavuzu

E8



CE 0051

Euronda[®]

Sayın Doktor,

Her şeyden önce **E8** sterilizatörümüzü satın alarak bize verdiğiniz güven için size teşekkür etmek isteriz.

Bizim Firmamız, bu ekipman hakkında tüm bilgi ve açıklamalar sunmak ve onunla ilgili tüm sorularınıza cevap vermek üzere hizmetinizdedir.

Makinenin doğru kullanımı için makine kullanmadan önce bu el kitabını çok dikkatli okumanız gerektiğini lütfen unutmayın. Ürettiğimiz ekipmanlar geçerli olan genel güvenlik standartlarına uygun olarak üretilmektedir. Ürünlerimiz, öngörülen talimatlara göre kullanıldıkları takdirde operatör için herhangi bir tehlike oluşturmamaktadır. Ayrıca, Euronda S.p.A şirketinin işbu kılavuzun tercüme metinlerinin hatalı veya eksik yorumlanmasına ilişkin tüm sorumluluklardan muaf olduğu hatırlatılmaktadır: anlaşmazlık durumunda sadece italyanca metin esas alınacaktır.

Kârlı bir iş yapmanız dileklerimizle, bu el kitabının kopyalanmasının yasak olduğunu ve sürekli teknolojik araştırmalar sebebiyle cihazın teknik özelliklerinin önceden uyarı yapılmadan değişikliğe uğratılabildiğini Size hatırlatmak isteriz.

EURONDA S.p.A.

GİRİŞ

BÖLÜM 1	5
1.1	GARANTİ.....	5
BÖLÜM 2	6
2.1	REFERANS STANDARTLAR.....	6
2.2	ÇALIŞANLARDA ARANAN ÖN KOŞULLAR	6
2.3	KİTAPÇIĞIN KULLANIMI VE SAKLANMASI	6
2.4	KİTAPÇIĞI OKUMAK: SEMBOLLER VE ANLAMLARI.....	7
2.5	YENİ KULLANMA TALİMATINA NASIL SAHİP OLUNUR.....	7
BÖLÜM 3	8
3.1	GENEL GÜVENLİK ÖNLEMLERİ	8
3.2	KULLANIM AMACI	9
3.3	GÜVENLİK ARAÇLARI	9
3.4	ATIK RİSKLERİ	11
3.5	ÜRÜN ÜZERİNDEKİ GÜVENLİK İŞARETLERİ	11
3.6	KİŞİSEL KORUNMA EKİPMANLARI (KKE).....	12
BÖLÜM 4	13
4.1	AMBALAJ EBATLARI VE AĞIRLIĞI	13
4.2	TESLİM ALMA VE TAŞIMA.....	13
4.3	İÇERİK TANIMI.....	13
4.3.1	Opsiyonel Cihazlar (Ayrıca EK 10'a bakınız)	13
BÖLÜM 5	14
5.1	ÜNİTENİN TANIMLANMASI.....	14
5.1.1	Ön Öğeler	14
5.1.2	Arka öğeler	15
5.1.3	Üst öğeler	15
5.2	GEREKLİ TOPLAM ALAN.....	16
5.3	TEKNİK BİLGİLER VE SES	17
5.3.1	Değer plakası.....	18
5.3.2	Ses Seviyesi	19
5.4	OPSİYONEL YAZICI (ENTEĞRE)	19
5.4.1	Entegre etiket yazıcı	19
BÖLÜM 6	21
6.1	ÇALIŞMA ÇEVRESİ: KONUMLAMA.....	21
6.2	CİHAZIN KURULUMU	22
6.3	ELEKTRİK BAĞLAMA.....	23
6.4	İLK ÇALIŞTIRMA.....	24
6.5	KONTROL PANELİNİN KULLANILMASI	24
6.5.1	Kontrol panelinin kullanılması	24
6.6	KURULUM MENÜSÜ	25
6.7	TANKLAR: DOLUM VE BOŞALTIM TALİMATLARI.....	25
BÖLÜM 7	29
7.1	PROGRAM MENÜSÜ	29
7.2	STERİLİZASYON BİÇİMİNİN SEÇİMİ	31
7.2.1	Başlatma, uygulama ve bitiş.....	32
7.2.2	Proses parametreleri hakkında bilgiler	34
7.2.3	Kişisel devirler nasıl etkin kılınır	34

7.3.1	Test başlatımı, uygulaması ve test bitişi.....	35
7.4	Bir devrin veya bir testin manüel durdurulması	36
7.4.1	İşlemi sterilizasyon esnasında ya da öncesinde manüel durdurma	36
7.4.2	İşlemi sterilizasyon aşamasından sonra manüel durdurma	37
7.5	ELEKTRİK KESİNTİSİ.....	37
7.6	ALARM TARAFINDAN KAPANAN CİHAZI YENİDEN KURMA.....	37
7.7	AYARLAR MENÜSÜ	38
7.7.1	Tarih ve saat ayarı	38
7.7.2	Son gün ve etiket numaraları ayarı	39
7.7.3	Kullanıcı ayarı	39
7.7.4	Yazıcı ve yazdırma tipi ayarı	41
7.7.5	Etiket yazdırma işletmesi.....	42
7.7.6	Dil ayarı.....	42
7.7.7	Aquafilter ayarı	42
7.7.8	Kullanıcının belirlenmesi aracılığıyla yükün serbest bırakılması.....	43
7.7.9	Buzzer.....	44
7.7.10	Planlama ayarı.....	44
7.9	UZUN SÜRE ÇALIŞTIRILMAMA.....	45
BÖLÜM 8	46
8.1	SD KARTIN YERLEŞTİRİLMESİ VE ÇIKARILMASI.....	46
BÖLÜM 9	47
9.1	GÜVENLİK UYARILARI	47
9.2	RUTİN BAKIM.....	47
9.2.1	Periyodik bakım	51
9.2.2	Kapama mekanizması ayarı	52
9.3	OLAĞAN DIŞI BAKIM	53
9.3.1	Paslanma.....	54
BÖLÜM 10	55
10.1	SÖKÜM TALİMATLARI	55
10.2	İKİNCİ EL SATIŞ	55
EK 1	56
	Aletleri sterilizasyona hazırlama.....	56
EK 2	57
	Paketleme.....	57
EK 3	58
	Yükü yerleştirme	58
EK 4	59
	Sterilize edilen aletlerin boşaltımı ve muhafazası	59
EK 5	60
	Programların tanımlanması	60
EK 6	62
	Testlerin tanımlanması	62
EK 7	65
	Sterilizasyon biçimlerinin değerlendirilmesi.....	65

EK 8	66
	İşlenmiş suyun kalitesi.....	66
EK 9	67
	Sorun giderme.....	67
EK 10	75
	Opsiyonel cihaz tanımı.....	75

BÖLÜM 1

1.1 GARANTİ

Euronda bu kitapçıkta yer alan talimatlar ve garanti sertifikasında yer alan koşullar doğrultusunda kullanıldığında bu ürünün kalitesini garanti eder.

Garanti süresi cihazın müşteriye satıldığı tarihte başlar, bu tarih itibarıyla aşağıda belirtilen siteye kayıt olmak gerekir www.euronda.com/myeuronda

Anlaşmazlık halinde, cihazın seri numarasını gösteren satın alma faturasının üzerindeki tarih geçerli kabul edilir.

NOT 1: orijinal ambalajı saklayın ve cihazı taşıdığınız her defa kullanın. Farklı paket kullanımı nakliye esnasında ürüne zarar verebilir.

NOT 2: *Kişisel İşlevleri* kullanabilmek için, www.euronda.com/myeuronda portalına kayıt olmak gerekir, bu portalde Light ve Light & Stock devirlerinden faydalanabilmek için gerekli bilgilendirici dokümantasyonu bulabilirsiniz (daha detaylı bilgi için işbu Kılavuzun 16. sayfasına danışınız)

BÖLÜM 2

2.1 REFERANS STANDARTLAR

E8 doymuş buharlı sterilizatör

Buharlı sterilizatör aşağıdaki yer alan Birlik Direktifinin tüm zorunlu gereklilikleriyle uyumludur:

14/06/93 tarihli 93/42/EEC ve 2007/47/EC, IIb sınıfı Tıbbi Cihaz Direktifi -  0051

Ayrıca ulusal standartlara uygunlaştırılmış aşağıdaki uluslararası standartlarla da uyumludur;

EN 13060

EN 61010-2-040


EN 61326

Su Isıtıcısı

Su ısıtıcısı aşağıdaki standartlarla uyumludur:

EN 13445

Ayrıca aşağıda yer alan Birlik Direktifinin tüm zorunlu gereklilikleriyle uyumludur:

15/05/2014 tarihli 2014/68/UE sayılı basınçlı kaplar direktifi - Kategori II-D1 -  0497

2.2 ÇALIŞANLARDA ARANAN ÖN KOŞULLAR

Cihazı kullanmaya yetkili çalışanlar aşağıdaki şartları yerine getirmelidir:

- işbu kılavuzun içeriğini anlamaya yeterli genel kültür;
- kurulacağı yer ve cihaz bilgisine;
- sağlık ve güvenlik önlemleri bilgisi ile teknik düzenlemeler bilgisine sahip olmalıdır.

Cihazın kullanımından ve bakımından sorumlu olan ana karakterler aşağıdaki gibidir.

KULLANICI kullanım amacı doğrultusunda fiziksel olarak cihazı kullanan kişidir.

YETKİLİ BİRİM cihazın kullanımından, rutin bakımından ve kullanım eğitiminden sorumlu kişi veya gruptur.

Yetkili birim cihazın çalışmasından kullanımından ve kurulumundan yasal olarak sorumludur.

2.3 KİTAPÇIĞIN KULLANIMI VE SAKLANMASI

İşbu el kitabı aşağıdaki cihaz seri ve modelleri ile ilgilidir:

Serisi	Modeli
E8	E8 24L

Bu kitapçık ürünün bir parçasıdır ve kolaylıkla ulaşılabilmeli için cihaza yakın bir yerde bulundurulmalıdır. Bu kitapçık aşağıdaki talimatları barındırır:

- doğru kurulum
- cihazın güvenli ve etkin çalıştırılması
- sürekli ve rutin bakım

Cihaz bu kitapçıkta yer alan usüllere uygun bir biçimde ve sadece üretim amacı doğrultusunda kullanılmalıdır. Kullanılan ülkede yürürlükteki sağlık ve güvenlik kuralları bilinmeli ve uygulanmalıdır.

Kitapçık çalışanların kolayca erişebileceği güvenli bir yerde muhafaza edilmelidir; ayrıca özenli kullanılmalıdır. Kitapçığın yerinin veya içeriğinin herhangi bir biçimde değiştirilmesi ya da yeniden yazılması yasaktır.

Kitapla birlikte verilen herhangi bir doküman veya çizim Euronda S.p.A. bunların koşulsuz tek sahibi olduğundan ve tüm hakları saklı olduğundan üçüncü partilere ifşa edilemez.




Kitapçığın kısmen veya tamamen çoğaltılması ve gösterilmesi kesinlikle yasaktır.

Euronda S.p.A.'nın önceki üretimleri veya kullanma talimatlarını güncelleme zorunluluğu olmamakla birlikte, cihazı ya da kullanma kitapçığını, önceden haber vermeden değiştirme veya geliştirme hakkı saklıdır. Bu kitapçıkta yer alan bilgiler Bölüm 5.3.1 "Değer plakası" nda belirtilen cihaz karakteristiklerini açıklamaktadır. Cihaz ikinci elden bu kullanım talimatları kitapçığı ile beraber satılmalıdır. Tedarikçi bu el değiştirmeden haberdar edilmelidir (bkz. Böl. 11.2 'Yeniden Satış').

2.4 KİTAPÇIĞI OKUMAK: SEMBOLLER VE ANLAMLARI

Bu kitapçıkta semboller belirli tanımların, notların, vb.nin yanında yer almaktadır.

Bu semboller önemli not ya da açıklamalara okuyucunun dikkatini çekmek için kullanılmıştır. Anlamları aşağıda açıklanmıştır:

SEMBOL	TANIM
	ÖNEMLİ GÜVENLİK BİLGİSİ Bu sembol kullanıcının güvenliği için özellikle önemli kavramları okuyucunun dikkatini çekmek için kullanılmıştır.
	BİLGİ VE ÖNLEMLER Bu sembol genel bilgileri ve tavsiyeleri işaret eder.
	KESİNLİKLE YASAK Bu sembol söz konusu çalıştırma biçiminin kesinlikle yasak olduğu anlamına gelir. Uymamak kullanıcıyı ciddi biçimde yaralayacağı gibi cihaza da zarar verir.

Kılavuz bölümlere ve alt bölümlere ayrılmıştır; şekiller ilişkin oldukları bölüm numarasına eklenen ardışık bir numara ile numaralandırılmışlardır. Örn. Şek. 3.4-1 (Şek. n°1 ilgili bölüm 3.4).

2.5 YENİ KULLANMA TALİMATINA NASIL SAHİP OLUNUR

Eğer kitapçık kaybolur veya yok edilirse yeni kopyası için Euronda S.p.A. firmasına başvurulmalıdır. Aşağıdaki bilgiler temin edilmelidir:

- cihazın modeli ve seri numarası;
- kitapçığın gönderileceği yerin ismi ve adresi

Talebinizi aşağıdaki adrese gönderiniz:

EURONDA SPA
Via dell'Artigianato, 7
I - 36030 Montecchio Precalcino
Vicenza - Italy
Tel. +39 (0)445 329811
Fax +39 (0)445 865246
E-mail info@euronda.com

BÖLÜM 3

3.1 GENEL GÜVENLİK ÖNLEMLERİ



Ürünü kullanmadan önce güvenlik önlemlerini dikkatlice okuyunuz. Aksi durumda kazalar meydana gelebilir veya makineye zarar verebilirsiniz.

- Cihazı kullanmadan önce kullanıcı tüm kontrol fonksiyonlarını ve anlamlarını kusursuz bir biçimde anlamış olmalıdır.
- Kullanıcı cihazın kullanımına yönelik tüm güvenlik düzenlemelerinin farkında olmalı ve nasıl uygulanacağını bilmelidir.
- Kullanıcı cihaza uygulanan ve bu kitapçıkta yer alan tüm işaretleri ve nasıl uygulanacaklarını bilmelidir.
- Kullanıcı cihazı kendi inisiyatifi doğrultusunda çalıştırmamalı ya da kendi sorumluluğunda bulunmayan işlemleri uygulamamalıdır.
- Atmosfere salınan patolojik materyallerle ilgili acil durum usüllerine özellikle dikkat edilmelidir. İlgili yazılı açıklama özel bir kılavuz halinde cihaza yakın bir yerde muhafaza edilmelidir.
- Herhangi bir arıza veya muhtemel tehlikeli bir durumla karşılaşıldığında kullanıcı hemen ve MUTLAKA yetkili birime durumu rapor etmelidir.
- Güvenlik araçlarını etkisiz hale getirmek ya da kullanmak kesinlikle yasaktır.
- Cihaza doğru voltajda elektrik gittiğinden emin olunmalıdır.
- Cihazın topraklanmasının yapıldığından ve kurulduğu ülkede uygulanan standartlarla uyumlu olduğundan emin olun.
- Cihazı asla demonte etmeyin.
- Gerilimi kesmeden harici karteri çıkarmayınız: cihaz habersiz çalışmaya başlayabilecek gerilimli parçalar, fanlar ve ısıtıcı unsurlar içerir.
- Cihaz içinde yüksek gerilim tehlikesi mevcuttur.
- Elektriği kesmek mümkün değilse ana şalteri kapatın ve eğer şalter uzakta ya da bakım işlemi yürüten kişi tarafından kolayca görünebilecek bir yerde değil ise, şalteri “OFF” üzerine getirin ve bir kilitle bloke edin, alternatif olarak, elektrik panosunu anahtarla kapatın ve anahtarları üzerinizde taşıyın; her halükarda gerilimin tamamen kesilmiş olduğundan emin olun.
- Cihazın yerleştirildiği alan temiz ve kuru tutulmalıdır.
- Plastikler ve etiketler üzerinde solvent kullanmayın.
- Makinenin üzerindeki etiketleri çıkarmayın. Gerektiğinde yenisi istenilmelidir.
- Cihazın elektriğe bağlı olmadığından emin olduktan sonra nemli bir bez ile temizlenmelidir (cihazı tekrar kullanmadan önce nemli olmadığından emin olun).
- Cihazın üzerine kısa devreye ya da paslanmaya neden olacak herhangi bir sıvı yada su dökülmemelidir.
- Cihaza asla ıslak ellerle veya üzerinde sıvı mevcut ise dokunmayın, elektrikli cihazların gerektirdiği tüm önlemlere daima uyun.
- Cihaz, patlayıcı gaz ihtiva eden ortamlarda kullanılmak üzere tasarlanmamıştır.
- Cihazı, güçlü bir sarsıntı gibi yüksek mekanik baskıya maruz bırakmayınız.
- Kapı açılırken salınan buhardan yanma riski olduğundan kapının üzerine eğilmeyin ya da önünde durmayın (bkz. **Böl. 3.4. “Atık Riskleri”**).
- Tahliye tankının kullanılmış suyu veya sterilize edilecek malzeme ile temas eden parçalar kirli atıklar ihtiva edebilirler, bu nedenle mikrop kapma olasılıklarını önlemek için, boşaltma ve taşıma işlemleri esnasında lateks eldivenler kullanılması tavsiye edilir (bakınız **böl. 6.8 “Tanklar: su doldurma ve boşaltma bilgileri”** ve **böl. 3.4 “Kalan riskler”**).
- Boşaltım tankındaki kullanılmış su yeterince steril değil ise kirli atık ihtiva eder: Teçhizattaki özel drenaj hortumunu kullanın ve tahliye bilgilerine uyun (bakınız **6.8 “Tanklar: su doldurma ve boşaltma bilgileri”**).
- tüm materyaller sterilizasyona sokulmadan önce yürürlükteki yasal düzenlemeler doğrultusunda hazırlanmalıdır.
- Bir sterilizasyon devri esnasında elektrik kesilmesi durumunda kapağı açmaya çalışmayın (bakınız 3.4 “Kalan riskler”).

3.2 KULLANIM AMACI

E8 su buharlı sterilizatör: doktorlar, diş hekimleri, veterinerler, podologlar ve dövmeçiler tarafından kullanılan aletlerin 121°C ve 134°C arasında su buharı ile sterilize edilmesi için tasarlanmış ve geliştirilmiş bir cihazdır.

Cihaz sadece kalifiye kişiler tarafından profesyonel kullanımlar içindir. Cihaz sadece ve mutlaka üretim amacına uygun olarak kullanılmalıdır.



Üretici, cihazın doğru çalıştırılmaması, uygun kullanım amaçları doğrultusunda kullanılmaması veya uygun bir bakım yapılmaması durumunda cihazın kötü çalışmasından veya meydana gelebilecek olası kırılma ve yaralanmalardan sorumlu tutulamaz.

3.3 GÜVENLİK ARAÇLARI


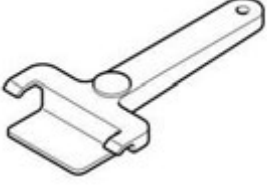
Elektrik Güvenliği

Tanım	Etki
Cihazı kısa devreye karşı koruyan çift kutuplu termal güvenlik düğmesi	Ana elektrik güç kaynağını keser.
Elektronik kartın kısa devreden korunması: transformator ve düşük gerilimli tüm devre kendinden korumalıdır.	Bir ya da daha fazla düşük voltaj devresini kapatır.

Termal Koruma

Tanım	Etki
Cihazın termik koruması: anormal bir aşırı ısınma meydana gelirse, cihaz kapanır.	Ön taraftaki manuel çevirmeli termostat sıfırlanıncaya kadar cihazın tekrar çalıştırılması mümkün değildir.
Vakum pompası otomatik bir termostat ile korunur.	Soğumaya izin veren geçici kesinti
Titreşim pompası bir termik sigorta tarafından korunur.	Elektrik devresinin kesilmesi, termik sigortanın değiştirilmesi gerekir.
Buhar jeneratörünün korunması için manuel çevirmeli termostat	Jeneratör üzerine yerleştirilmiş termostat sıfırlanıncaya kadar buhar jeneratörünün elektrik beslemesinin kesilmesi
Cihazı fazla basınçla karşı koruyan PED 97/23/CE standardı ile uyumlu güvenlik valfi.	Buhar boşaltılarak basınç oranı güvenli bir seviyeye çekilir.

Mekanik Güvenlik Araçları

Tanım	Etki
Kapı güvenlik mikro şalteri: kapının doğru kapanmasını garanti eder	Kapının yanlış kapatıldığını belirten mesaj belirir.
Kapı bloke mikro şalteri: kilitleme sisteminin doğru pozisyonunu gösterir	Kapının kilitlemediğini gösterir.
Kapı bloke: kapının kazara açılmasını önleyen elektro-mekanik düzen	Cihaz çalışırken kapının açılmasını önler  Kapıyı, kapı güvenlik anahtarı ile açmaya çalışmak kapama sistemine ciddi biçimde zarar verir.
Ekstraktör aleti: Cihazın iç kesimlerine temas edilmesini önler. 	Sterilize edilmiş aletlerin taşınması esnasında oluşabilecek yanma riskini önler.

Kontrol Araçları

Tanım	Etki
Basınç seviyemesi: devir esnasında manüel kesinti veya alarm ve/veya uyarılar durumunda sistemi normal basınç değerlerine getirir.	Sterilizasyon kabini içindeki basınç seviyesi dengesi otomatik olarak sağlanır.
Tamamen mikro işlemci tarafından idare edilen işlem parametreleri değerlendirme sistemi	Sterilizasyon esnasında bir hata ile karşılaşılması halinde çalışmakta olan program hemen durdurulur ve alarm verilmesi sağlanır.
Cihazın sürekli denetlenmesi: çalışma esnasında sterilizatör komponentleri sürekli olarak denetlenirler	Herhangi bir hata durumunda alarm mesajının ve/veya uyarının üretilmesi sağlanır.



Güvenlik araçlarını kaldırmak, değiştirmek, tahrif etmek veya herhangi bir biçimde yok etmek yasaktır. Euronda S.p.A. yukarıdaki talimata uyulmaması halinde meydana gelebilecek her türlü kişisel kazalara ve cihaz arızalarına karşı sorumluluğu reddeder.



Güvenlik sistemini periyodik olarak kontrol edin (bkz. Böl. 10 'Bakım').

3.4 ATIK RİSKLERİ

Cihazın doğası gereği normal bir sterilizasyon döngüsü esnasında kullanıcı tamamen ortadan kaldıramayacak belirli risklere karşı açık ve korunmasızdır.

- Kontaminasyon tehlikesi:

Başarısız bir sterilizasyon veya hatalı bir çalışma sonrasında kullanılan su ve yükleme ile doğrudan veya dolaylı temas eden araçlar mikrop bulaştırabilecek atıklar ihtiva edebilir.

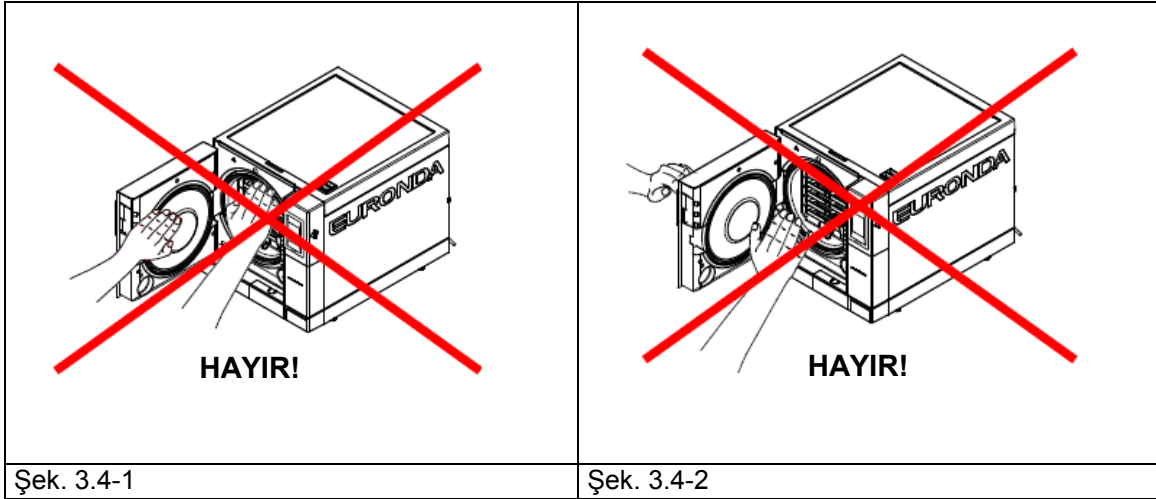
Yetkili Birim kullanıcıya cihazı nasıl güvenli bir biçimde kullanacağını öğretmelidir.

- Yanma tehlikesi:

1. Sterilizatör sterilizasyon devrini tamamlayıp, kapı sterilize edilmiş aletleri çıkarmak için açıldığında, kazanın ve kapının iç kısımları halen çok sıcaktır. Yanma riskine karşı bu bölümlere dokunmaktan kaçının (Şek. 3.4-1). Özel ekstraktör cihazı kullanın (bakınız böl. 3.3 “Güvenlik cihazları”).

2. Kapağı açarken buhardan yanabileceğiniz için kapağın üzerine eğilmeyin veya önünde durmayın (Şek. 3.4-2).

3. bir sterilizasyon devri esnasında elektrik kesintisi durumunda, kapağı açmaya çalışmak kesinlikle yasaktır, olası kalan basınç buharın dışarı çıkması sebebiyle yanıklara neden olabilir.



- Kontaminasyon tehlikesi:



Tahliye tankının kullanılmış suyu kirli atıklar ihtiva edebilir: boşaltma işlemlerini gerçekleştirmek için lateks eldivenler kullanın (bakınız böl. 3.6).

- **Yanma tehlikesi.** Cihaz, bir devir gerçekleştirmese de, mekanik, ısıtıcı veya gerilim altındaki parçaları besleyebilir. **Güç kaynağı bağlantısını kesmeden dış güvenlik valfini açmayınız.**

- **Elektrik çarpma tehlikesi.** Cihaz üzerinde herhangi bir müdahale gerçekleştirmeden önce daima gerilimi kesin. 3.3 “Güvenlik cihazları” bölümünde belirtilen kişisel koruma donanımlarını kullanın.

3.5 ÜRÜN ÜZERİNDEKİ GÜVENLİK İŞARETLERİ

Ürün üzerindeki güvenlik işaretleri:

<p>ATTENZIONE : PRIMA DI APRIRE TOGLIERE LA TENSIONE CAUTION : DISCONNECT VOLTAGE BEFORE OPENING ATTENTION : AVANT D'OUVRIR, ENLEVER LA TENSION ACHTUNG : VOR DEM OFFNEN STROMVERSÖRGUNG UNTERBRECHEN CUIDADO : ANTES DE ABRIR DESCONECTAR LA TENSION CUIDADO : ANTES DE ABRIR TIRAR A TENSÃO</p> 	<p>DİKKAT: GÜVENLİK VALFİNİ AÇMADAN ÖNCE ELEKTRİK BAĞLANTISINI KESİN</p>
	<p>DİKKAT: SICAK YÜZEY</p>

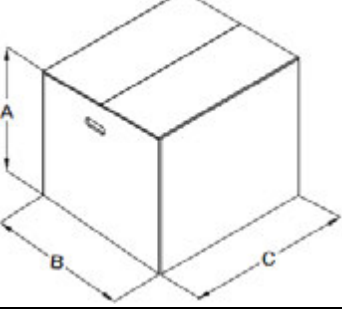
Bu işaretler çıkartılmamalı, kapatılmamalı ya da tahrip edilmemelidir.

3.6 KİŞİSEL KORUNMA EKİPMANLARI (KKE)

- Lateks güvenlik eldiveni kullanılmalıdır.

BÖLÜM 4

4.1 AMBALAJ EBATLARI VE AĞIRLIĞI

	Paket ebatları:
	A = 545 mm
	B = 560 mm
	C = 745 mm
	Toplam paket ağırlığı:
	E8 24L
	54 kg
Şek. 4.1-1	

4.2 TESLİM ALMA VE TAŞIMA

Ürün teslimatında ambalajın bozulup bozulmadığını kontrol edin (ambalajı sonraki nakliyeler için saklayın).

Paketi açarak aşağıdakileri kontrol edin:

- sağlanan teçhizatın teknik spesifikasyonlarla örtüştüğünü Böl. 4.3 “Ambalaj içindekiler”;
- görünen bir hasarın bulunmadığını

Eğer herhangi bir parçanın eksik ya da hasarlı olduğu fark edilirse, hemen nakliyeciyi, bayi veya Euronda S.p.A. firmasını tüm detayları bildirerek haberdar edin.

Ambalajlı cihaz 6.1 “Çalışma çevresi: yerleştirme” bölümünde belirtildiği gibi taşınabilir (Şek. 6.1-1).

4.3 İÇERİK TANIMI

Tanım	Spesifikasyonlar	Miktar
Buharlı sterilizatör E8	Sterilizatör 24L	1
Tepsi	Eloksallı alüminyum delikli tepsi	5
Tepsi desteği	Paslanmaz çelikten 5 gözlü destek	1
Ekstraktör maşası	Tepsi çıkarmaya yarayan maşa	1
Kapı ayarlama levyesi	Kapı contasını ayarlarken kullanılan çelikten levye	1
Su boşaltım borusu	Şeffaf PVC boru ve adaptasyon parçası	1
Çok dolu drenaj hortumu	Siyah hortum 4/6	1
Huni		1
Kullanma talimatları kitapçığı	Bu kitap	1
Garanti Sertifikası		1
Hızlı kullanım şeması		1
Kurulum şeması		1
Test Raporu		1
Uygunluk Beyanı	Sterilizatör: CE 0051	1
	Isıtıcı: CE 0497	1

4.3.1 Opsiyonel Cihazlar (Ayrıca EK 10'a bakınız)

Tanım	Spesifikasyonlar	Miktar
Aquafilter	Otomatik su tedariki için harici deiyonizer	1
Entegre yazıcı	Termik kağıt yazıcı	1
Entegre yazıcı	Etiket yazıcı	1

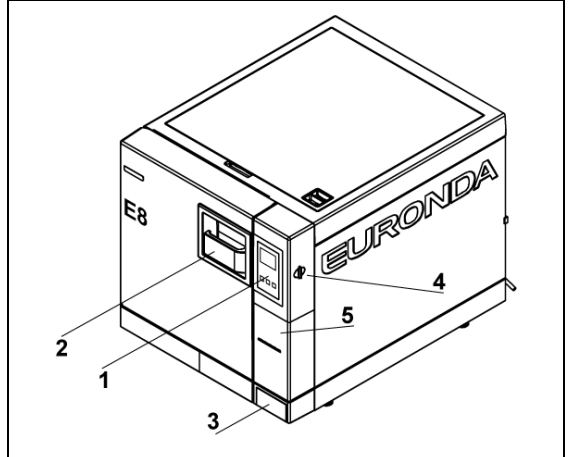
BÖLÜM 5

5.1 ÜNİTENİN TANIMLANMASI

E8: poşetli veya poşetsiz aletleri sterilize etmekte kullanılan tam otomatik doymuş buharlı sterilizatör.

5.1.1 Ön Öğeler

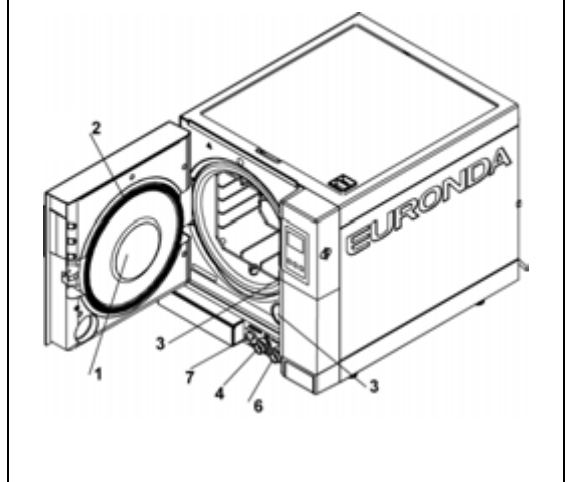
1. Hassas dokunmatik tuşlu ekran: cihazın tüm işlevlerini ayarlama, görüntüleme ve kumanda etme imkanı tanır. Muhtelif tuşların işlevleri 6.5 "Kontrol panelinin kullanılması" bölümünde anlatılmıştır.
2. Yuvaya yerleştirilmiş kapının açılması için kol.
3. Genel şalter kapağı: genel şaltere ve bir hizmet seriyal kapısına erişim imkanı tanır.
4. SD kart yuvası: bu deliğe, makine tarafından gerçekleştirilen devirlerin verilerini hafızada saklayan SD kart yerleştirilir.
5. Opsiyonel termik yazıcı kapağı (bakınız böl. 5.4 "Entegre yazıcı").



Şek. 5.1.1-1

Kapı açıldığında ön cihaz öğeleri

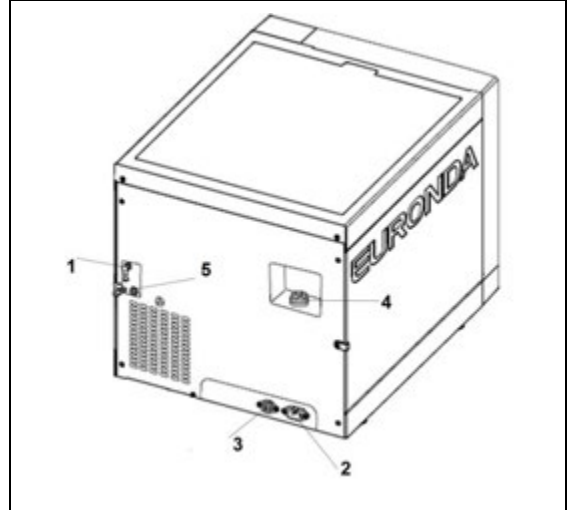
1. Kapama penceresi.
2. Conta.
3. Bakteri filtresi.
4. Kullanılmış su boşaltım bağlantısı
5. Elektro manyetik pin ve dahili güvenlik mikro anahtarı içeren kapatma mekanizması.
6. Temiz su tahliye rakoru.
7. Güvenlik termostatı şalterinin vidalı tapası.



Şek. 5.1.1-2

5.1.2 Arka ögeler

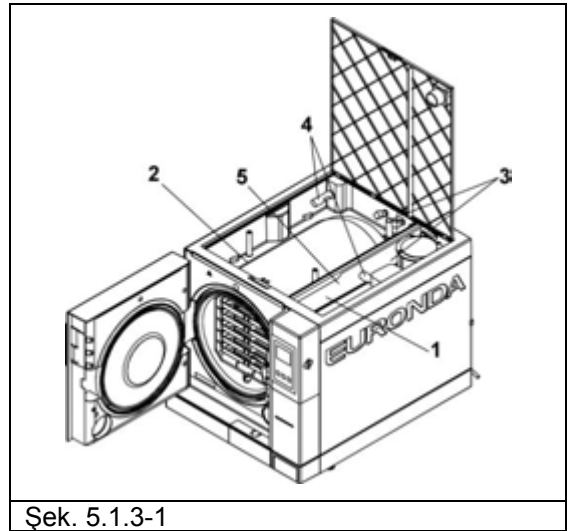
1. Kullanılmış su tahliyesi ve çok dolu.
2. Besleme kablosu prizi.
3. Deiyonizer için elektrik bağlantısı.
4. Güvenlik valfi
5. Deiyonizerden harici besleme için su girişi.



Şek. 5.1.2-1

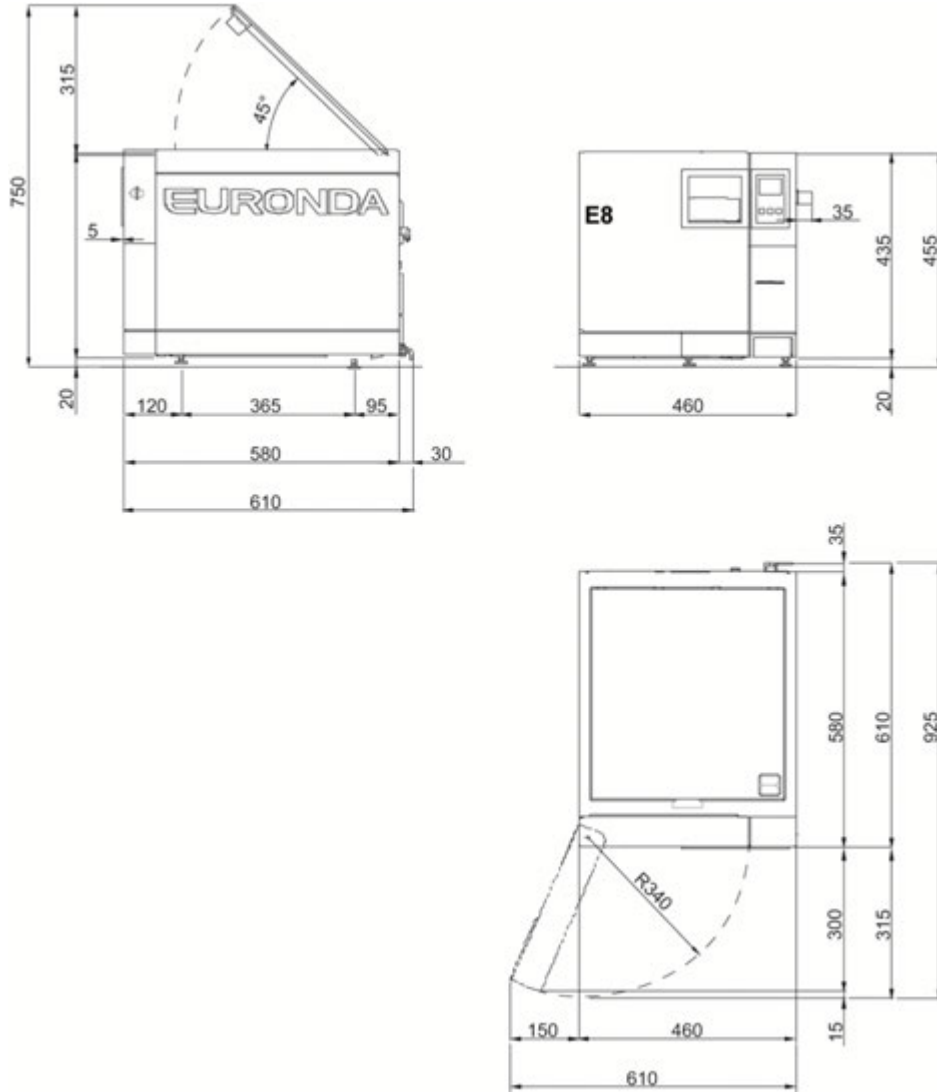
5.1.3 Üst ögeler

1. Temiz su tankı.
2. Kirli su tankı.
3. Filtreler.
4. Temiz su maksimum seviyesi ve kirli su maksimum seviyesi sensörü.
5. Temiz su minimum seviye sensörü/iletkenlik ölçeri.



Şek. 5.1.3-1

5.2 GEREKLİ TOPLAM ALAN



Kapı kapalı iken makinenin toplam ebatları (Şek. 5.2-1):

E8 24L

G = 460 mm

Y = 455 mm

D = 615 mm

Kapı açıkken makinenin toplam ebatları (Şek.5.2-1):

E8 24L

G = 610 mm

Y = 455 mm

D = 930 mm

Makinenin ağırlığı:

E8 24L

Boşken: 47,5 kg. Dolu tank ve maksimum yük ile: 61,5 kg

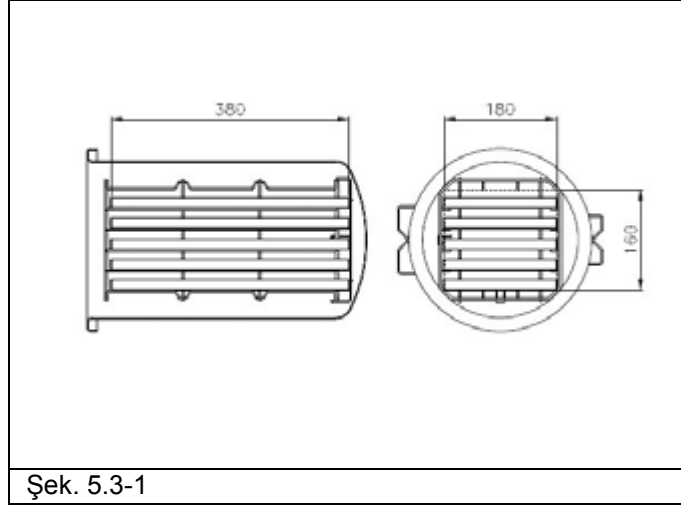
5.3 TEKNİK BİLGİLER VE SES

ÖZELLİKLER	E8 24L
Elektrik voltajı	230 V
Şebeke frekansı	50 / 60 Hz
Güç çıkışı	2300 W
Absorbe akım	10 A
Yalıtım sınıfı	I
Koruma derecesi	IPX0
Sterilizasyon seçenekleri	5 sterilizasyon seçeneği mevcuttur
Kontrol seçenekleri	Vakum test - Bowie & Dick test - Helix test
Kişisel İşlevler	2 devir LIGHT* (N134, N121), 2 devir LIGHT & STOCK* (S134, S121), 2 devir NGV <i>*Kişisel İşlevleri etkin kılmak için aşağıdaki portale kayıt olmak gerekir</i> www.euronda.com/myeuronda
Ek test devirleri	Basınç koruma – Güvenlik valfi müdahalesi
Cihazın içinde çalıştırılacağı çevresel koşullar	- İç mekan kullanımı içindir - Yükseklik 2000 m rakım'a kadardır - Sıcaklık: +5 - +40°C - Mak. Bağıl nem %85 - Şebeke voltajındaki maksimum değişiklik: ±%10 - Kurulum kategorisi (yüksek gerilim kategorisi): - Kirlilik derecesi: 2
Maksimum basınç *	250 kPa (2.5 bar)
Sterilizasyon kabini ebatları	Diameter: 250 mm Depth: 440 mm
Kullanılabilir** kabin alanı	180 x 160 x 380 mm (GxYxD)
Kullanılabilir kabin kapasitesi	11 litre
Su tankı kapasitesi	4 litre
Dolu tank ve maksimum yükte destek alanı ağırlığı	3,21 kg/cm ² (315384N/m ²)
Operasyon kontrolü	Mikro işlemci
Yazıcı	Opsiyonel (termik, etiket)
Bakteri filtresi	Evet

* **Not:** bu kılavuzda "basınç" denildiğinde daima "bağıl basınç" kastedilmektedir.

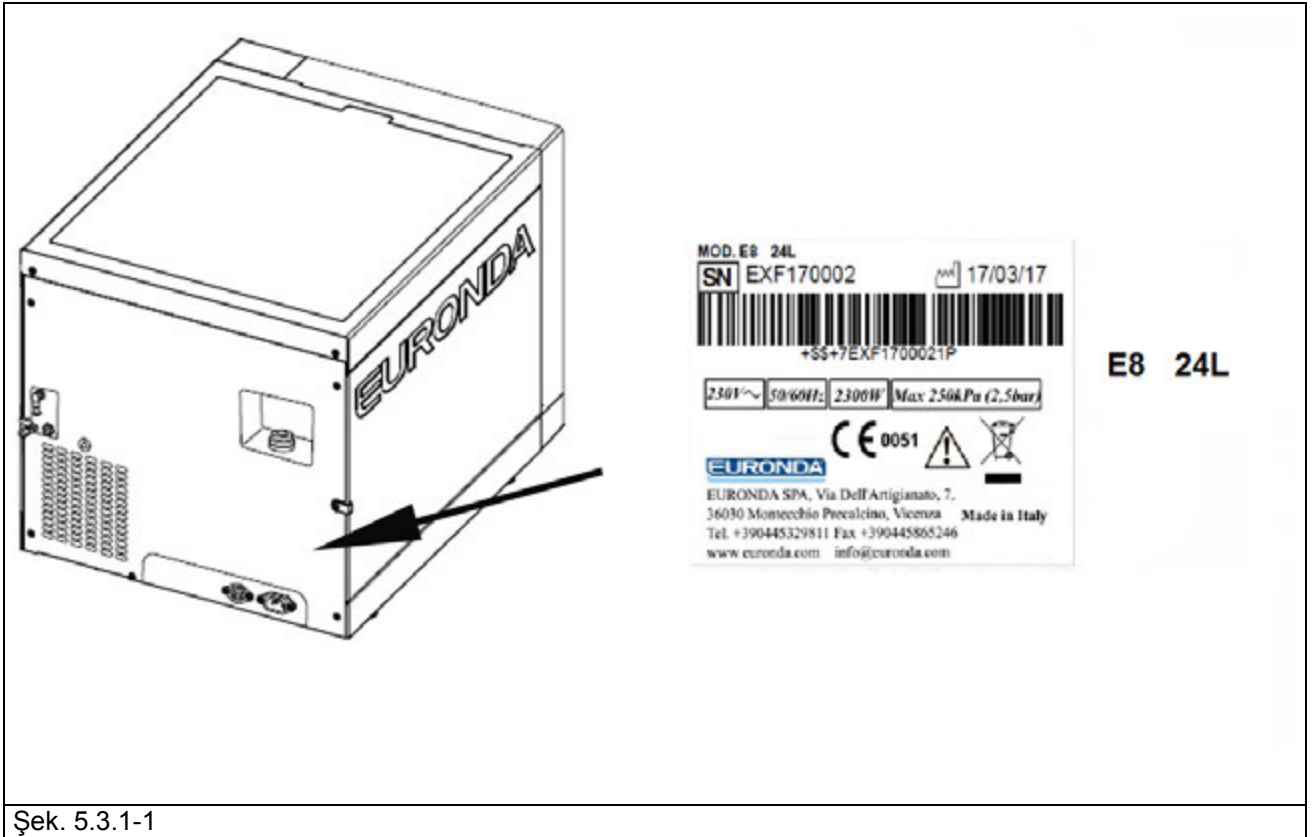
****Kullanılabilir alan**

Bu sterilizasyon kabininin iç kapasitesini gösterir (Şek. 5.3-1).





5.3.1 Değer plakası

Değer plakası (Şek. 5.3.1-1) cihazın ana verilerini ve özelliklerini, makineyi tanımlamaya yarayan bilgileri barındırır. Aşağıdaki resimde belirtilen veriler değişikliğe tabidir.



Ürün etiketi üzerinde yer alan sembollerin anlamları

SEMBOL	TANIM
	"SERİ NUMARASI" Sembölü üreticiye ait seri numarası takip etmelidir. Seri numarası sembole bitişik olmalıdır.
	"ÜRETİM TARİHİ" Sembölü üretim tarihi takip etmelidir. Yıl 4 haneli rakamla ifade edilmelidir.

	"DİKKAT, KULLANMA TALİMATLARINI OKUYUNUZ"
	"GERİ DÖNÜŞÜM SEMBOLÜ" Sembol makine ömrünü tamamladığında parçalara ayrılarak her bir parça grubunun ilgili toplama noktalarına iletilmesi gerektiğini normal yollarla elden çıkarılmayacağını ifade eder (Avrupa Birliği üye ülkelerinde).

5.3.2 Ses Seviyesi

Cihaz 64 dB (A) altında olan akustik güç seviyesini olabildiğince azaltmak için tasarlanmış ve gerçekleştirilmiştir.

5.4 OPSİYONEL YAZICI (ENTEĞRE)

5.4.1 Entegre etiket yazıcı

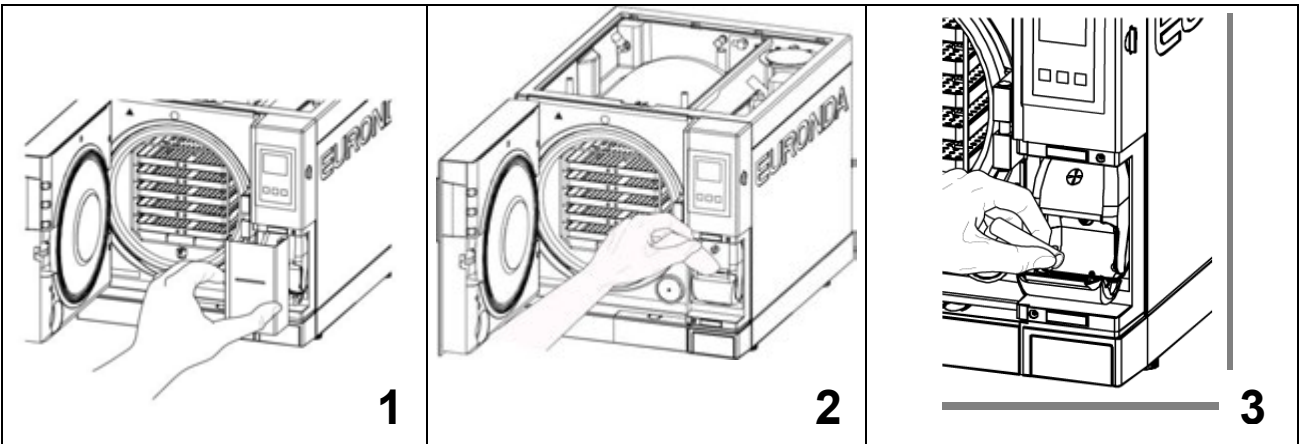
Her devir tamamlandığında, ayar menüsünde ayarlamışsa, yazıcı uygulanan devir ister olumlu sonuçlanmış olsun ister manüel olarak bloke edilmiş veya alarm vermiş olsun, işlem sonucunu bildirir.

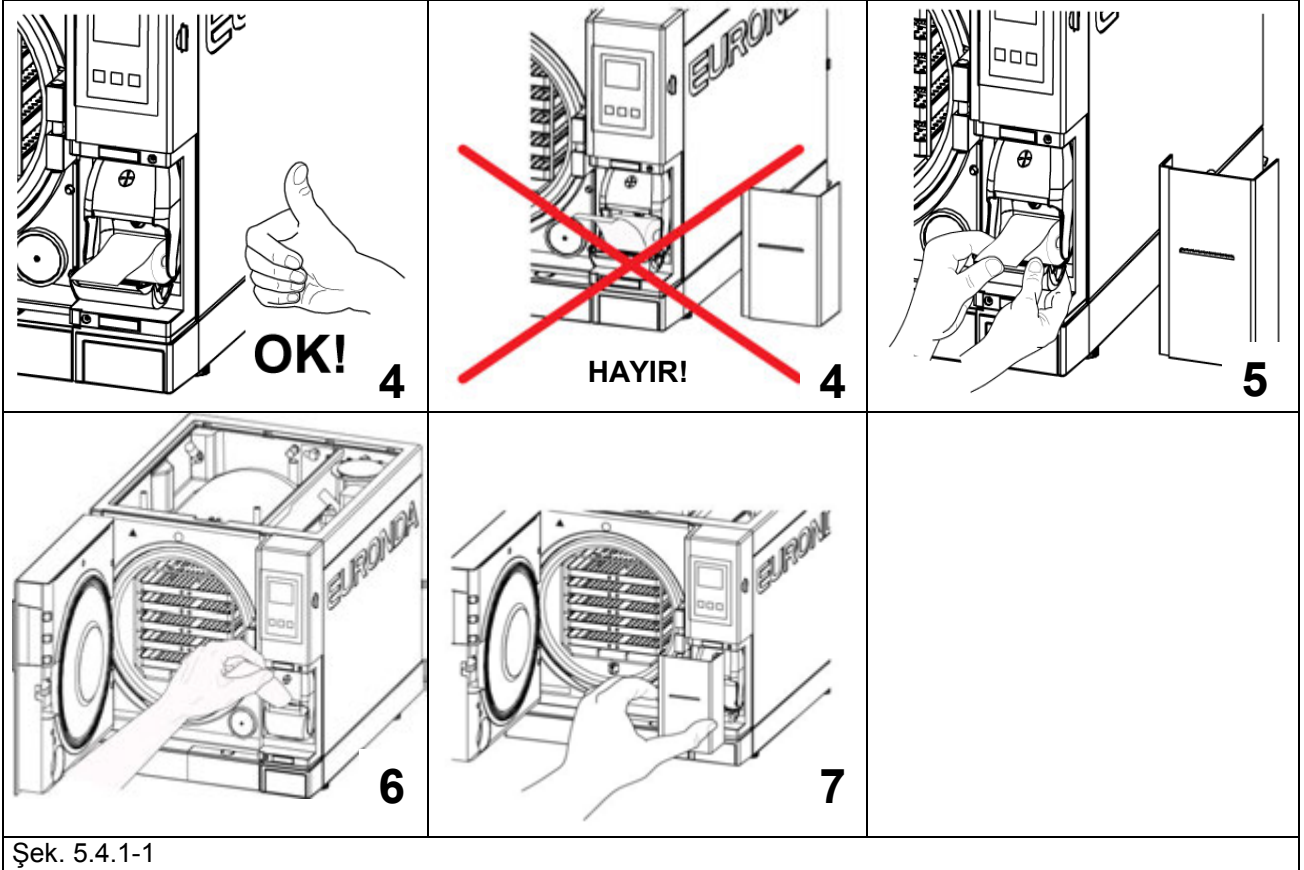
- Yazıcı sadece etiket rulosu yerleştirilmiş ise çalışır.
- Hiçbir etiket rulosu yerleştirilmezse, yazıcı çalışmaz.

Yeni bir etiket rulosu yerleştirmek için:

1. Ana kapıyı açın ve ön manyetik kapağı çıkarın.
2. Etiket rulusu desteğinin kapağını parmaklarınızla kenarlarından tutarak ve hafifçe aşağı doğru çekerek açın.
3. Mevcut ise, kullanılan ruloyu çıkarın.
4. Şekilde görüldüğü gibi yeni etiket rulusunu yerleştirin; kâğıdın rulodan doğru yönde çıktığından emin olun.
5. Kağıdı gerin, kapağı kapatın ve sarkan artık kağıdı koparın
6. Ön manyetik kapağı yeniden yerine yerleştirin.

Yedek olarak sadece Euronda orijinal etiket rulolarını kullanın.





Şek. 5.4.1-1

Kağıt rulo entegre yazıcı

- Yazıcı sadece kağıt rulo yerleştirilmiş ise çalışır.
- Hiçbir kağıt rulo yerleştirilmezse, yazıcı çalışmaz.
- Yazıcı üzerindeki tuş, kağıdı ileri doğru kaydırmaya yarar.
- Kağıdı tek satır kaydırmak için butona bir kez basın.
- sürekli kaydırmak için elinizi bu butona basılı tutun.

Yeni bir kağıt rulosu takmak için:

1. Kapağı kenarlarından tutup hafifçe çekerek açın.
2. Eğer mevcutsa kullanılmış ruloyu çıkarın.
3. Şekilde görüldüğü gibi yeni ruloyu yerleştirin, kağıdın rulodan doğru yönde çıktığından emin olun.
4. Bir miktar kağıdı dışarı çekerek kapağı kapatın.
5. Gerekenden fazla olan kağıdı yırtın.

Aşağıdaki özelliklere sahip termal yazıcı kağıt rulosu kullanın:

genişlik: 57 - 58 mm

maksimum çap: 40 mm

Kullanımdan önce ve sonra termal yazıcı kağıt rulosunu direk olarak gün ışığına, ısıcağa ya da neme maruz bırakmayın.



Polivinil materyallerle, solventlerle ve derivatiflerle (PVC zarflar, akrilikler, amonyakla işlenmiş kağıtlar) direk temasından kaçınınız.



Kağıt ruloları %70 nem oranının ve 35°C'nin altında kuru bir yerde muhafaza edilmelidir.

BÖLÜM 6

6.1 ÇALIŞMA ÇEVRESİ: KONUMLAMA

Cihaz aşağıdaki şekilde ambalajlanmıştır: bir palet üzerine yerleştirilmiş, polietilen profil ile korumalı, tamamen geri kazanılabilir ve oluklu mukavva kutu içine yerleştirilmiş ve deniz taşımaları için sertifikalandırılmıştır. Karton alttaki palete vidalar aracılığıyla sabitlenmiştir.



Cihazı dikkatlice kaldırın, üst kısmını alta getirmeyin.



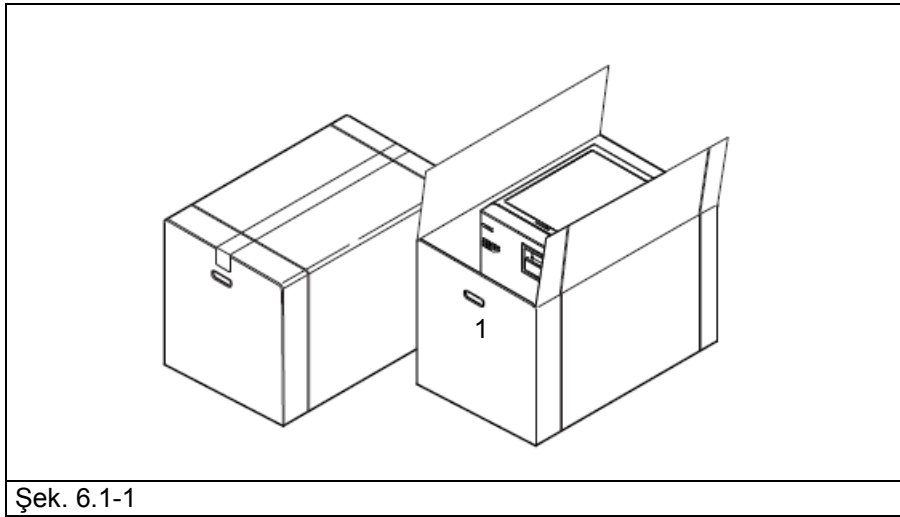
Paket ve teçhizat kırılabilir, dikkatli taşıyın. Nakil işlemi kırılmaya yol açabilir. ' KIRILACAK EŞYA' formatında taşıyın. AMBALAJ SAPLARI (1 Şek. 6.1-1) SADECE DİKEY KALDIRMAYA YARARLAR. Kuru ve güvenli bir yerde muhafaza edin. **Ambalaj garanti süresi boyunca muhafaza edilmelidir.**



NOT: orijinal ambalajı saklayın ve cihazı taşıdığınız her defa kullanın. Farklı paket kullanımı nakliye esnasında ürüne zarar verebilir.

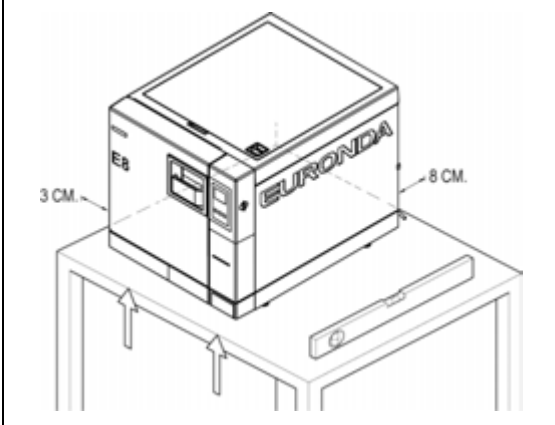
Cihazı kaldırmak için **iki kişi aynı anda kaldırın:**

- Karton ambalajın üst kısmını kapatan kancaları çıkarın (Şek. 6.1-1).
- Karton ambalajın üst kısmını açın.
- Belirgin hasarlar olmadığını ve tüm parçaların mevcut olduğunu kontrol edin.
- Özel kayışlar aracılığıyla, daima yatay pozisyonda tutmaya özen göstererek, cihazı aynı anda iki kişi kaldırın.
- Cihazı plastik parçalara baskı uygulayarak tutmayın.
- Cihazı yere koyup kenarlarından hafifçe kaldırarak askıları çıkarın.

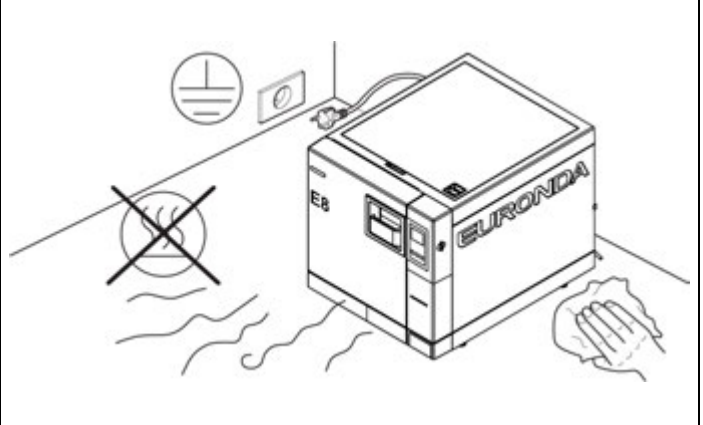


- Cihaz sadece yetkili personel tarafından kullanılmak üzere kurulmalıdır.
- Cihazı düz ve yatay bir zemine konumlandırın (Şek. 6.1-3).
- Yeterli bir havalandırma ve ısı dağılımına imkan tanımak amacıyla, cihazın üst tarafında en az 8 cm ve yanında da 3 cm boşluk bırakın (Şek. 6.1-3).
- Cihazı iç elektronik devrelere zarar verebilecek buhar kaynaklarına veya olası su püskürtmelerine yakın bir yere yerleştirmekten kaçının.
- Cihazı düşük hava sirkülasyonunun olduğu bir yere kurmayın (Şek. 6.1-4).
- Cihazı ısı kaynağının yanına koymayın (Şek. 6.1-4).
- Cihazın kurulduğu bölge UNI 12464-1 standartları doğrultusunda aydınlatılmalıdır.

- Kabul edilebilir çevresel koşullar:
Isı 5 ila 40°C – mak. Yoğunlaşmasız nem oranı %85 – mak. rakım 2000 m.



Şek. 6.1-3



Şek. 6.1-4

6.2 CİHAZIN KURULUMU

Kurulum cihazın doğru kullanımı ve fonksiyonu açısından önemli bir işlemdir.



DİKKAT: Cihaz MUTLAKA uzman bir teknisyen tarafından kurulmalıdır.

Kurulum gerçekleştirildikten sonra, kurulum belgesinin her kısmı daima doldurulmalıdır. Cihaz “hasta alanı”na kurulmamalıdır, EN 60601-1 referansı.



Yerel çevre basıncını okuma olanağını sağlamak için makineyi kurma ve ilk çalıştırma işlemlerinin kapı açık tutularak yapılması tavsiye edilir.

Cihaz normal bir çevrede kullanılmak için tasarlanmıştır. (bkz. Böl. 5.3 “Teknik veriler”).

- Kurulumu gerçekleştirmeden önce, makinenin içine yerleştirilmiş olan aksesuar kitini boşaltmış olduğunuzdan emin olun.
- Aşağıdaki talimatları yerine getirmeniz gerekmektedir:
- Elektrik kablosunu dolaştırmadan veya sıkıştırmadan cihazı kurunuz.
- Cihazı prize ulaşabilecek biçimde konumlandırınız. Cihazı kullanıcının tüm sterilizasyon aşamalarını görebileceği ve kolaylıkla temizleyebileceği bir yükseklikte kurunuz.
- Sterilizatörün anormallik sebebi meydana gelen aşırı suyu boşaltmasına imkan tanıyacak şekilde, çok dolu rakorunu (1 - Şek. 5.1.2-1) bağlayın.
- Cihazın üzerine sterilizasyon tepsileri dahil hiçbir şey koymayınız.
- Kapı açıkken kapının üzerine eğilmeyiniz.
- Cihazı, boşaltım tankının suyu atacağı yerden yuksekte konumlandırınız.

Kurulup, elektrik bağlantısı yapıldıktan sonra cihaz kullanıma hazırdır.

6.3 ELEKTRİK BAĞLAMA



DİKKAT: elektrik MUTLAKA uzman bir teknisyen tarafından bağlanmalıdır.

- Kurulum esnasında voltajın arka etiketteki seviyede olup olmadığını kontrol edin (Şek. 5.3.1-1)
- Cihaza uygun topraklama sistemi ve fazla ceryanı kesme sistemi bağlanmalıdır. Bu sistem cihazın kurulduğu ülkede uygulanan sistem ile uyumlu olmalıdır.
- Sistem güncel standartlara göre bağlanmalıdır.
- Şebeke voltajındaki maksimum değişiklik: +/- 10%.
- Prizin hemen üstüne takılacak diferansiyel anahtarın özellikleri şöyledir:
nominal akım: 10 A.
diferansiyel hassasiyeti: 0,03 A.
- Kabloyu cihazın arkasına takın.
- Cihazı prize ulaşabilecek şekilde kurun.



Elektrik kablosunu bükmezsiniz ve üzerine herhangi bir şey koymazsınız.

Uzatma kablosu kullanmazsınız.



Sadece orijinal kabloyu kullanınız.

SADECE ORJİNAL AKSAMLARI KULLANINIZ.

Eğer cihaz doğru çalışmıyorsa muhtemel nedenleri bulmak için bu kitapçığın Ek 9 'Sorun Giderme' bölümüne başvurunuz. Detaylı bilgi veya tamir için tedarikçinizle ya da doğrudan Euronda S.p.A. firmasının teknik departmanı ile bağlantıya geçiniz.



UYARI: Cihaz, standartlar enstitüsü elektrik güvenliği gereklilikleriyle uyumludur ve ambalaj içinde cihazın topraklamasına imkan verecek çift kutuplu bir fiş mevcuttur.

Dikkat edilecek en önemli nokta elektrik sisteminin kapasitesi ve topraklamanın doğru yapılmış olmasıdır (bkz. Böl. 5.3.1 'Değer Plakası'). **Elektrik sistemi yetkili personel tarafından kontrol edilmelidir.**

EURONDA S.p.A. FİRMASI YUKARIDAKİ TALİMATLARA UYULMAMASI HALİNDE TÜM SORUMLULUĞU REDDEDER.

6.4 İLK ÇALIŞTIRMA

Cihaz kapı kapalı olarak ambalajlanmıştır.

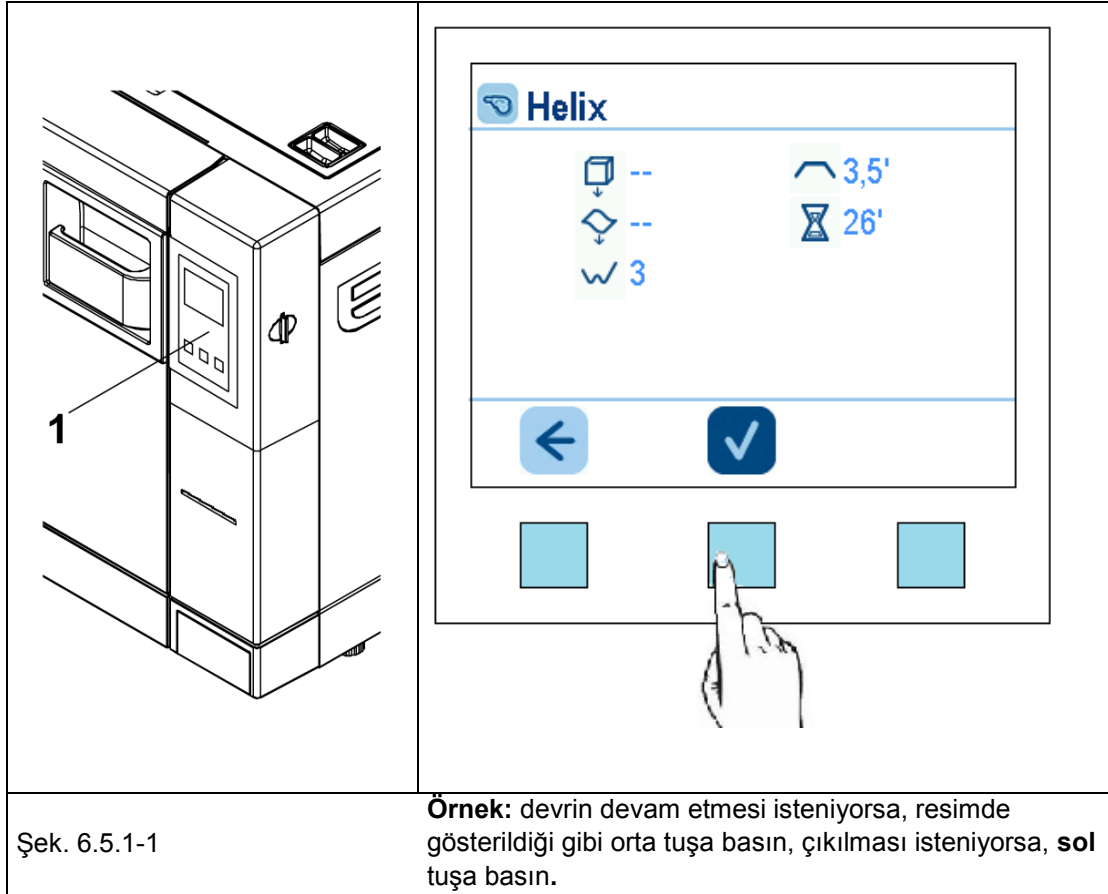
- Echipmanı paketten çıkarın.
- Böl. 6.3 'Elektrik Bağlantısı' bölümünde belirtilen talimatlar doğrultusunda cihazı prize bağlayın.
- Genel şaltire ve bir hizmet seriyal kapısına erişim imkanı tanıyan kapağı (3 - Şek. 5.1.1-1) açtıktan sonra, ON-OFF çalıştırma şalteri aracılığıyla cihazı çalıştırın.

6.5 KONTROL PANELİNİN KULLANILMASI

6.5.1 Kontrol panelinin kullanılması

E8 su buharlı sterilizatör 3 hassas dokunmatik tuş bulunan ekranlı bir kullanıcı arabirimi ile donatılmıştır (1 - Şek. 6.5.1-1),

Arkadan aydınlatmalı tuşlar cihazı programlama, kullanım ve bakım işlevlerinin tümünü gerçekleştirme imkanı tanırlar. Bu tuşların işlevi direkt olarak ekran üzerinde tuşlara karşılık gelen işleve bağlıdır. Aşağıdaki örnekte olduğu gibi, istenilen işleve karşılık gelen tuşa basın.



Bu aşamadan itibaren işbu kılavuzda fiziki tuşlar gösterilmeyecek, istenilen ikona karşılık gelen tuşa basılacağı kastedilecektir.

Spesifik kullanımlar için bölüm 7'ye bakın.

6.6 KURULUM MENÜSÜ

Cihaz ilk çalıştırıldığında, ON-OFF tuşu aracılığıyla, LCD ekran etkin kılınır ve aşağıda belirtilen hoşgeldiniz mesajı belirir: bu ekran sayfası, makine kullanıcı ile etkileşime hazır oluncaya kadar, birkaç saniye süreyle ekran üzerinde sabit kalır. Proses kontrolörünün yüklenmesi için gerekli olan birkaç saniye geçtikten sonra, istenilen dil seçim sayfası belirir. Dil seçildikten sonra kurulum sayfası açılır,



	Bu tuşa basıldığında, ekran üzerinde gösterilen tarih ve saat ile cihazın kurulumu onaylanır.
	Bu tuşa basıldığında cihazın kurulumu gerçekleştirilmez ve kurulum ekranı bir sonraki çalıştırmada tekrar belirir.

6.7 TANKLAR: DOLUM VE BOŞALTIM TALİMATLARI

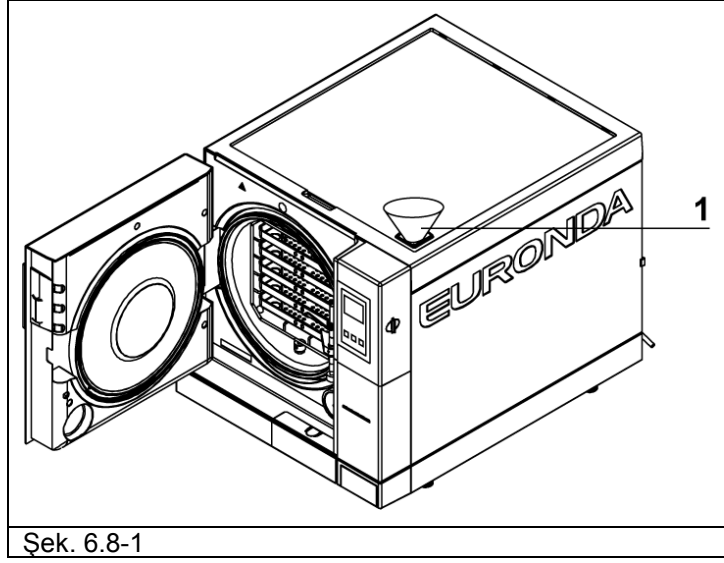
Cihaz ayrı **iki tank** ile donatılmıştır: biri devirler için gerekli temiz su tankıdır, diğeri ise devir sonunda toplanan kullanılmış su tankıdır. Her iki tank da boşaltım vanalarına bağlıdır.

Arıtılmış su ile ilk dolum

1. Temiz su tankında en az minimum seviyeye kadar su olmaksızın bir devir yapılması istenirse, ekran üzerinde aşağıdaki ikon belirir:



2. Üst kapağın tıpasını açın, teçhizatın bulunan huniyi deliğe geçirin (1 - Şek. 6.8-1) ve manüel olarak 5.3 "Teknik veriler" bölümünde belirtilen miktarda arıtılmış su koyun; her halükarda, su doldurma deliğindeki MAX yazısı ile belirtilen seviyeyi aşmayın. Su aynı zamanda deiyonizer yoluyla da doldurulabilir (Tercihe bağlı olarak Ek 10). Bu seçeneği kurmak için deiyonizer ile verilen "Aquafilter" kullanma talimatına başvurun.



Daha sonra, cihazın kullanımı esnasında, suyun MIN seviyesine ulaşacağı her defasında, “MIN” mesajı yeniden belirir ve, tanka su ikmali yapılmadığı müddetçe, herhangi bir çalışma devri ve herhangi bir test gerçekleştirmek mümkün olmayacaktır.

Temiz su ekleme

1. Kullanılmış suyu toplayan tankı “Kullanılmış suyun boşaltımı” paragrafında anlatıldığı gibi boşaltın.
2. Temiz su tankını yeni temiz su ile doldurun (1 - Şek. 6.8-1).



UYARI: daima kaliteli ve temiz su kullanın (Ek 8 “Proses suyunun kalitesi”). Makinenin doğru çalışması için sadece ve sadece arıtılmış su kullanılması elzemdir.



DİKKAT: cihazı her türlü taşıma işleminden önce, **her iki tankı da boşaltın**. Bu esnada verilen hortumu kullanın.

Temiz su tankını boşaltmak için, atık su kapağını (3 - Şek. 6.8-2) çıkardıktan sonra, hortumun bir ucunu ön panelin altındaki mavi tuşlu rakor üzerine (1 - Şek. 6.8-2) ve diğer ucunu da boş bir kaba yerleştirin.

Kullanılmış suyun boşaltılması

Kullanılmış su toplama tankı dolu ise, kontrol panelinin LCD ekranı üzerinde aşağıdaki mesaj belirir:



Bu durumlarda **sterilizasyon devri gerçekleştirmek mümkün değildir**. Temiz su tankının kapasitesi yaklaşık 7 devir gerçekleştirmeye yeterlidir

1. Kullanılmış su tankını boşaltın:



DİKKAT: KONTAMİNASYON TEHLİKESİ. Tahliye tankının kullanılmış suyu kirli atıklar ihtiva edebilirler: boşaltma işlemlerini gerçekleştirmek için lateks eldivenler kullanılması tavsiye edilir (böl. 3.4 "Kalan riskleri").

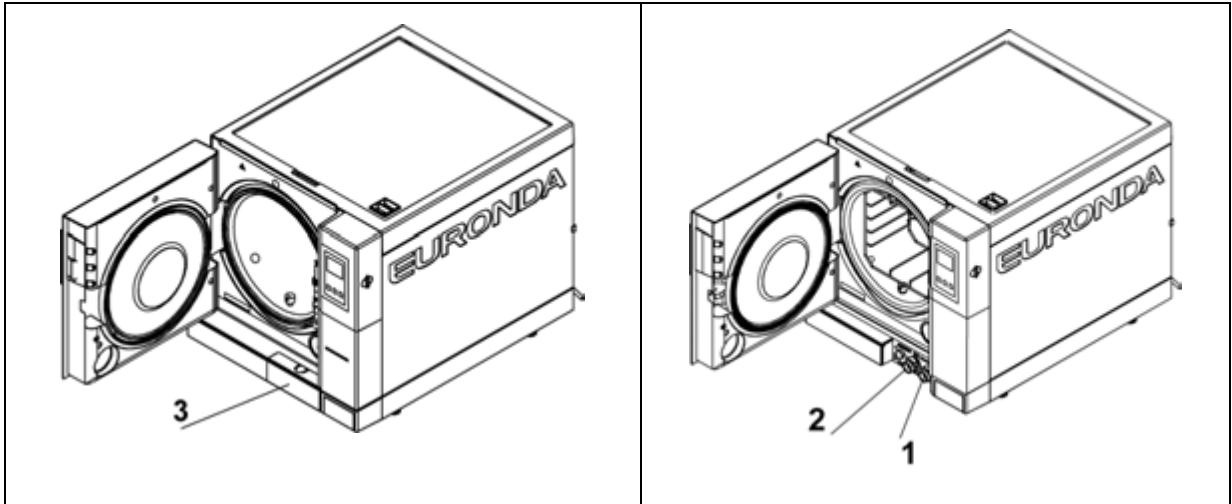


KULLANILMIŞ SUYU ASLA YENİDEN KULLANMAYINIZ.

Boş bir kap alın, atık su kapağını (3 - Şek. 6.8-2) çıkardıktan sonra, cihazın donanımındaki şeffaf hortumu ön panelin altındaki gri tuşlu rakor üzerine (2 - Şek. 6.8-2) yerleştirin. Boşaltım işleminin sonunda, rakor üzerindeki tuşa basarak, hortumu rakordan çıkarın.

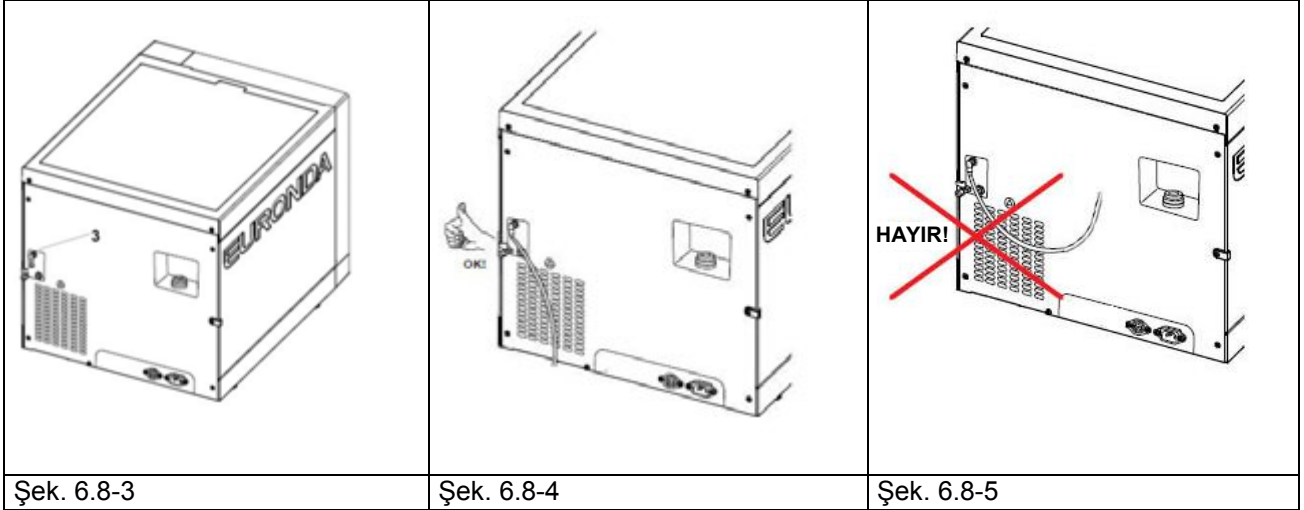


DİKKAT: Bu işlem cihazın doğru çalışması için son derece önemlidir.



Şek. 6.8-2

Kullanılmış suyun, cihazın arka tarafında bulunan tahliye rakoru (3 - Şek. 6.8-3) aracılığıyla sürekli olarak rahatlıkla boşaltılması mümkündür. Hortumu bağladıktan sonra (Şek. 6.8-4), bunun tahliye güzergahı üzerinde asla sterilizatör üzerindeki rakor seviyesini aşmamasına dikkat edin, aksi takdirde su akamaz (Şek. 6.8-5).



Maksimum Yük



Ek 5'te ki "Programların Tanımlanması" bölümünde belirtilen maksimum yükü asla geçmeyin.

- Sterilize edilecek her katı materyal için Euronda S.P.A tarafından belirlenen ve kontrol edilen maksimum yük miktarına her zaman bağlı kalın.
- Cihazın sterilize edilebilir maksimum yük kapasitesi Ek 5'te gösterilmiştir.
- Cihaz test edilmiştir ve belirtilen performansı sadece yukarıda belirtilen maksimum yük değerleri aşılmadığı takdirde garanti eder.

BÖLÜM 7

7.1 PROGRAM MENÜSÜ



Cihazı çalıştırmaya başlamadan önce bu kitapçıkta belirtilen, özellikle Böl.3 “Güvenlik” te yer alan tüm uyarıları dikkatlice okuyunuz.



Sterilizasyon devri esnasında tank kapağını ASLA AÇMAYIN.

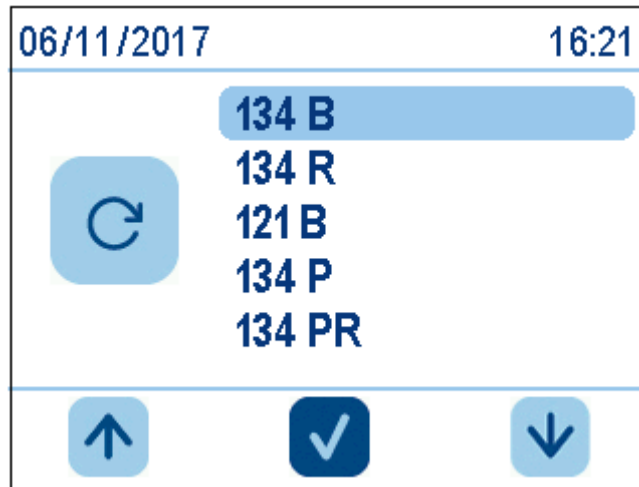
Kurulum prosedürü gerçekleştirildikten sonra (böl. 6.6 “Kurulum Menüsü”), cihaz ON-OFF çalıştırma tuşu ile yeniden çalıştırıldığında, aşağıdaki ekran sayfası belirir :



logodan birkaç saniye geçtikten sonra, otomatik olarak ANA SAYFA (HOME) ekranı belirir. Otoklav bir dakika süreyle herhangi bir etkileşimde bulunmazsa, ekran koruyucu belirir.

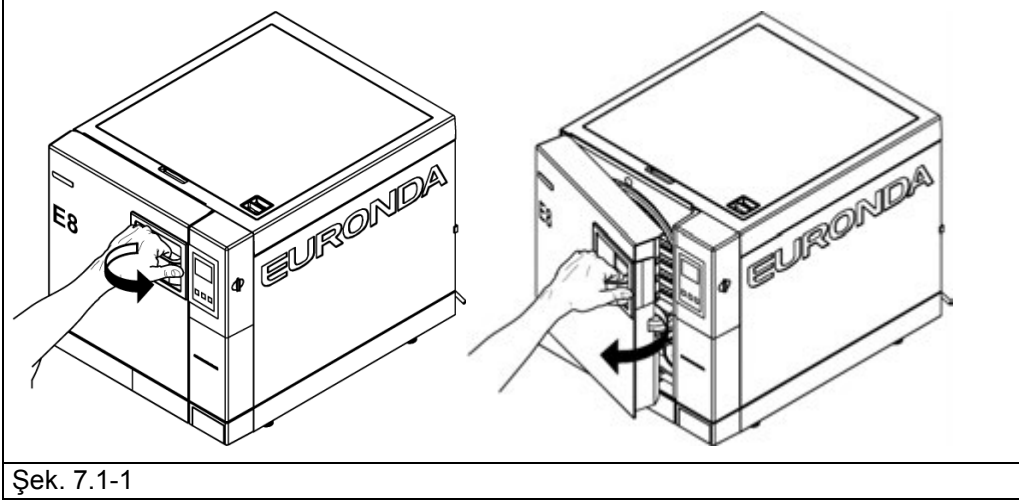
ANA SAYFA ekranından sterilizasyon devirlerini, testleri seçmek veya ikincil menülere girmek mümkündür. Devir seçmek için Devirler bölümünü, ikincil menülere girmek için Ayarlar bölümünü, testler içinse TEST bölümünü seçmek gerekir.

Devirler bölümüne basıldığında, istenilen devrin seçilebileceği aşağıdaki ekran sayfası açılır.



Seçeceğiniz sterilizasyon işlemini başlatmadan önce malzemeleri cihaza yerleştiriniz.

1. Kapıyı açın (Şek. 7.1-1).



2. Sterilize edilecek malzemelerin bulunduğu tepsileri cihaza yerleştirin.



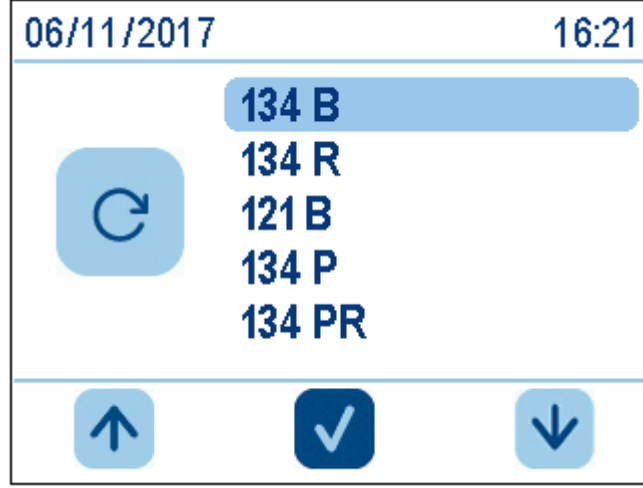
Sterilize edilecek malzemeleri doğru yerleştirmek için Ek1 'Aletleri Sterilizasyona Hazırlama' Ek2 'Paketleme' ve Ek3 'Yükü Konumlandırma' bölümlerinde verilen talimatları dikkatlice okuyunuz.

3. Kapıyı kapatın: kapıyı içeri doğru iterken kolu kendinize çekin. Daha sonra kolu tekrar cihaza doğru çevirin.

4. Böl.7.2'de verilen talimatları takip ederek sterilizasyon biçimini seçin.

7.2 STERİLİZASYON BİÇİMİNİN SEÇİMİ

Bir sterilizasyon devri seçmek için, Devirler ekran sayfasından, oklar yardımıyla istenilen devri belirleyin ve orta tuşa basın:



Devir seçildikten sonra aşağıdaki ekran sayfası açılır:



Bu ekran sayfası seçilen devrin başlıca özelliklerini özetler:

- üstte devir adı (bu durumda 134 Prion hızlı);
- küp resminin yanında, kabul edilebilir maksimum katı yük (bu durumda 0,6 kg);
- dalga resminin yanında, kabul edilebilir maksimum gözenekli yük (bu durumda 0,2 kg);
- zikzak çizgisinin yanında, devirden havanın çıkarılması için öngörülen ön vakum sayısı (bu durumda 3);
- düz çizgi yanında, sterilizasyon süresi (bu durumda 18 dakika);
- kum saati yanında, devrin ortalama süresi (bu durumda 45 dakika).

Altta devri başlatmak için çek işareti sembolü ve önceki sayfaya geri dönmek için solu gösteren ok işaretli ikon bulunur.

Tek bir tepsiye yerleştirilmiş 0,6 kg'ı geçmeyen katı yükler ve 0,2 kg'ı geçmeyen gözenekli yükler için, yükü ortalama 30 dakikada sterilize etmeye olanak tanıyan hızlı bir devir gerçekleştirmek mümkündür. HIZLI devir, paketlenmiş olsa da, yükü kurutma imkanı tanıyan daha kısa bir kurutma fazı öngörür.



Önemli: sterilize edilecek yükü tepsi desteğinin mümkün olan en üst kısmına yerleştirin.



Belirtilen ağırlığın üzerindeki paketlenmiş yüklerde tam kurutma garanti edilmez.

7.2.1 Başlatma, uygulama ve bitiş

Sterilizatör bir sterilizasyon veya test devri gerçekleştirirken, ekranda aşağıdaki sayfa gösterilir. Bu sayfada aşağıdakiler belirtilir:

- üstte, devam etmekte olan devir adı (burada 134PR);
- altında, bir devir aşama göstergesi: ön vakum, sterilizasyon, kurutma;
- altında, ısının °C biriminde, basıncın bar biriminde anlık değeri, devir sonuna kadar kalan yaklaşık süreyi gösteren bir kum saati ve kapı durumunu gösteren kilit sembolü

Altta, devri manüel olarak durdurmak için el işaretli ikon ve sensörler tarafından okunan değerlere ilişkin detaylı bilgilerin bulunduğu menüye girmek için "i" işaretli ikon.



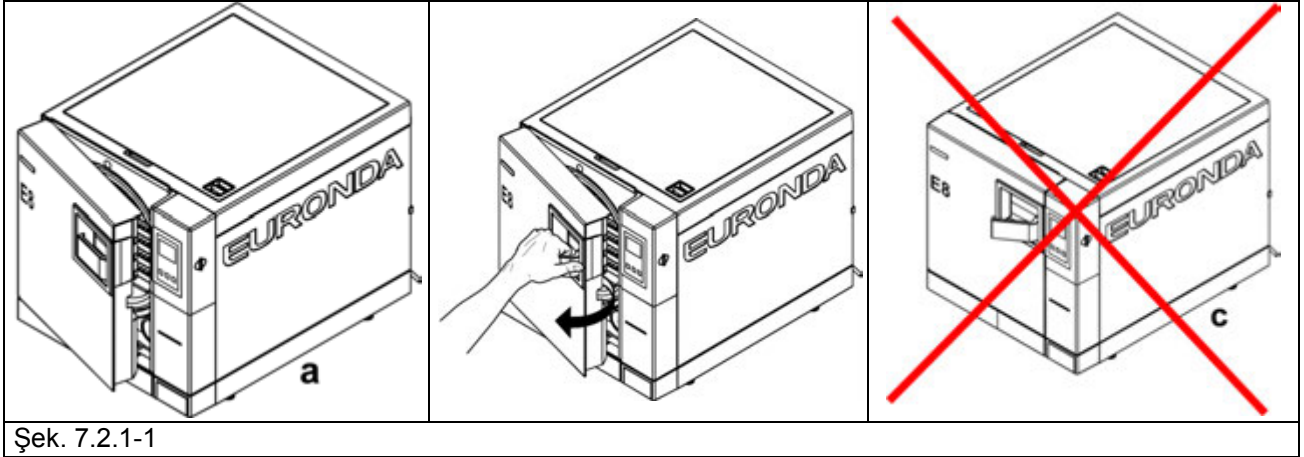
Bir devir devam ederken, ikona elle dokunulduğunda, manüel durdurma için bir onay talebi olan aşağıdaki ekran sayfası belirir. Çek işaretli ikona yeniden dokunulursa, devri yarıda kesme isteği onaylanır ve makine manüel durdurma prosedürünü başlatır, solu gösteren oklu ikona basıldığında önceki sayfaya geri dönlür.



Normalde devir düzgün tamamlandığında, yük steril ve kurudur ve kapı kilidi açılır. Bu ekran sayfası belirdiğinde, prosesi sonlandırma onayı gerçekleşir.



DİKKAT: Sterilizatör kapatıldığında, kapının açık (a) veya tamamen kapalı (b) olduğundan emin olunması gerekir. c'de gösterilen durumdan, yani kapının kol tamamen çevrilmemiş şekilde kapatılmış olması durumundan kaçınınız.



Şek. 7.2.1-1



DİKKAT: YANMA TEHLİKESİ. Cihaz sterilizasyonu bitirip, kapı sterilize edilmiş aletleri almak için açıldığında, kazanın içi ve kapı hala çok sıcaktır. Yanmamak için bunlara dokunmaktan kaçınılmalıdır (Böl.3.4 "Atık Riskleri"). Ekstraktör aracını kullanınız.



DİKKAT: YANMA TEHLİKESİ. Çıkacak buhardan yanma tehlikesi olduğundan (Böl.3.4 "Atık Riskleri") kapı açılırken önünde durmayın, ya da üzerine eğilmeyin. Ekstraktör aracını kullanınız.

Sterilizasyon turu başarılı değil ise problemin nedenini belirten bir mesaj belirecektir (Ek 9 "Sorun Giderme").

Kapının Otomatik açılması

DİKKAT: işlem başladığında güvenlik pini otomatik olarak kapıyı kilitletler. Pin ancak işlem sonunda tekrar yerine döner. **Kapı güvenlik araçlarıyla kapıyı açmaya kalkışmak kapatma sistemine ciddi hasarlar verir. Kapıyı açmadan önce her zaman işlem bitti mesajının LCD ekranda görünmesini bekleyin.**

Alarm durumunda, kapı yalnızca orta tuşa dokunarak onay verdikten sonra açılabilir (bakınız 7.6).

DİKKAT: YÜK STERİL DEĞİL, UYGUN KORUYUCULAR İLE TAŞIYIN.



Güvenlik kapı blokesini manüel olarak çözün.

7.2.2 Proses parametreleri hakkında bilgiler

Devir uygulama ekran sayfasından "i" tuşuna basarak, gerçekleştirilmekte olan bir devrin parametrelerine ilişkin ek bilgi elde edilebilir.

134PR	Info
38.5 °C <input type="range"/>	Numero cicli : 00001929
0.917 Bar <input type="range"/>	Phase:55o REC 0':04"
44 min <input type="range"/>	Tu 55.3 °C Ti 30.9 °C
	TI 122.7 °C Tr 22.1 °C
	Tg 19.8 °C Pi 0.531 Bar
	Tt 82.9 °C H2O

Sonraki ekran sayfası devam etmekte olan devir tipini ve uygulanan devir ayısını gösterir. Daha aşağıda sterilizatör üzerindeki sensörlerin anlık okuması ve devam etmekte olan faz adı belirtilir. Daha altta ise önceki sayfaya geri dönmek için solu gösteren oklu ikon bulunur.

* Aquafilter ON üzerine ayarlanmışsa iletkenlik ölçümü gösterilmez.

7.2.3 Kişisel devirler nasıl etkin kılınır

NOT: Şifre elde etmek ve kişisel Light ve Light&Stock devirlerinizi etkin kılmak için, E8 cihazınızı aşağıdaki siteye kaydedin www.myeuronda.com.



DİKKAT: bu sterilizasyon programları sadece katı yükler için kullanılabilir, çukurlu ve çift paketli yükler için kullanılamaz; ek 5'deki program tanımlarını dikkatlice okuyun

7.3.1 Test başlatımı, uygulaması ve test bitişı



DİKKAT: VAKUM TESTİ sadece makine soğuk iken, yani ÇALIŞTIRILDIKTAN 3 DAKİKA İÇERİSİNDE başlatılabilir, bu süre aşıldıktan sonra cihaz ön ısıtmaya geçer (bakınız “Ek 6”). Sonrasında test uygulamak mümkün olmayacaktır.

Cihaz ön-ısıtmada ise ve kapatıp açarsanız, soğuk olması gerektiğinden her halükarda vakum testini uygulamak mümkün olmayacaktır.

Eğer yinede test pozitif bir sonuçla tamlanırsa aşağıdaki ekran belirir.



Bu noktada kapı kilidini çözme sembolü kapının açılabileceğini gösterir ve test seçim ekran sayfasına geri dönülür.

7.4 Bir devrin veya bir testin manüel durdurulması

İstenildiği vakit bir sterilizasyon veya test devrini manüel olarak durdurmak mümkündür.



STERİLİZATÖRÜN CEREYANINI KESEREK DEVRİ YARIDA KESMEYİN: bu şekilde sterilizatöre zarar verebilirsiniz. Daima bu paragrafta belirtilen manüel durdurma prosedürünü izleyin.

Manüel durdurma için, Devir Uygulama ekran sayfasında kırmızı ele basın, ve sonraki ekran sayfasında yeniden **onayla** tuşuna basarak tekrar onaylayın. Bu prosedür tüm sterilizasyon ve test devirleri için geçerlidir.



Bu aşamada, sterilizatör buharı güvenli bir şekilde tahliye etme ve kazandaki basıncı harici seviyeye getirme imkanı tanıyan bir dizi işleme başlar.

7.4.1 İşlemi sterilizasyon esnasında ya da öncesinde manüel durdurma

Bir devir sterilizasyon fazı sona ermeden durdurulursa, kazandaki yük **STERİLİZE OLMAMIŞ** kabul edilmelidir. Manüel durdurma işlemleri sonunda, LCD ekranı üzerinde hata sayfası açılır. Kapı blokedir ve açmak için ortadaki tuşla onaylamak gerekir.



7.4.2 İşlemi sterilizasyon aşamasından sonra manüel durdurma

Bir devir sterilizasyon fazı sona erdikten ancak kurutma fazı tamamlanmadan durdurulursa, kazandaki yük STERİL AMA ISLAK kabul edilmelidir. Yük doğru şekilde kurutulmamış olduğundan, depolanamaz ve HEMEN KULLANILMALIDIR. Ekranda steril ama ıslak yük sayfası belirir. Kapı blokedir ve açmak için ortadaki ilişkin tuşa basmak gerekir.



7.5 ELEKTRİK KESİNTİSİ

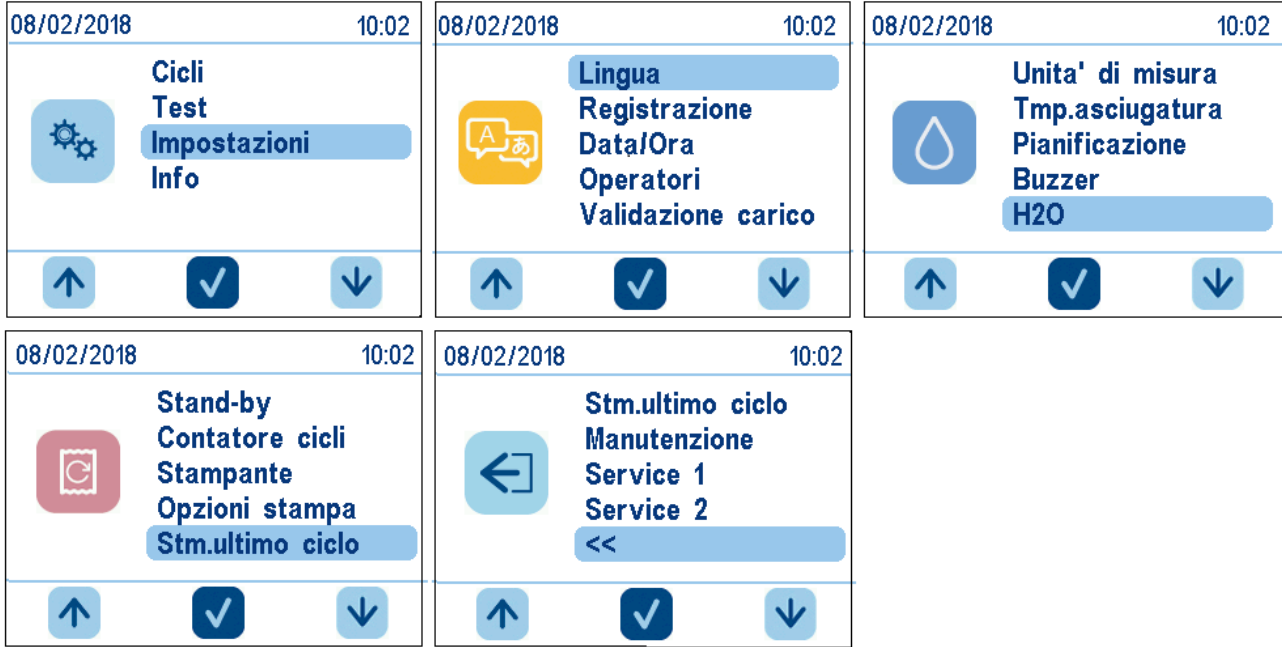
Makine çalışırken elektrik kesintisiyle karşılaşılabilir. Bu durumda, E02 alarm mesajı belirir (bakınız Ek 9 "Sorun giderme").

7.6 ALARM TARAFINDAN KAPANAN CİHAZI YENİDEN KURMA

Bir alarmın yol açtığı bir kesinti sonrasında cihazı yeniden düzenlemek için, kapıyı açmak üzere ekrana dokununuz ve Ana sayfa ekranına geri dönünüz. Detaylı bilgi için Ek 9 "Sorun giderme" bölümüne başvurunuz.

7.7 AYARLAR MENÜSÜ

ANA SAYFA ekranından, alttaki oka ilişkin tuşa dokunarak, menüyü ayarlara kadar kaydırın, ayarlar menüsüne girmek için orta tuşla onaylayın.



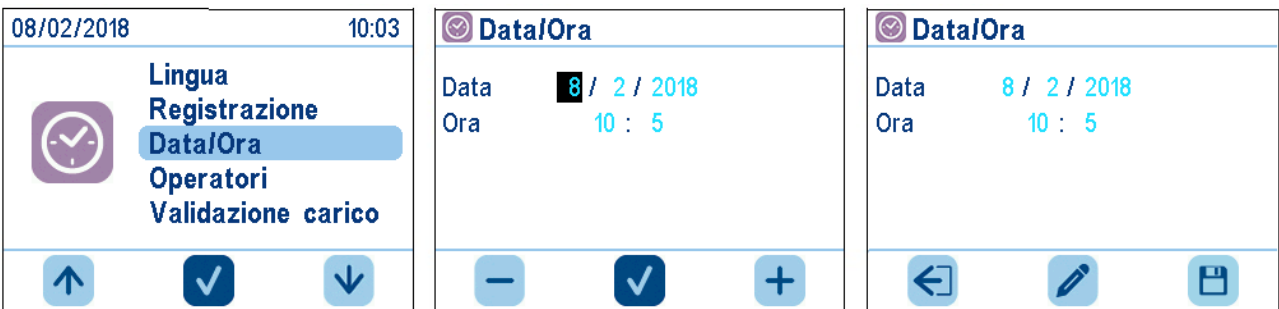
Ok tuşlarına basarak tüm ayar kalemleri teker teker kaydırılır, orta tuşa basarak o anda vurgulanan ayara girilir.

Ayarlardan çıkmak için “<<” işareti ile belirtilen son kalemi bulana kadar tüm menüyü kaydırın ve orta tuşla onaylayın.

Bu menüde sterilizatörün muhtelif çalışma parametrelerini ayarlamak mümkündür.

7.7.1 Tarih ve saat ayarı

Cihazın tarih ve saatini değiştirmek için yukarı ok ve aşağı ok tuşlarına dokunarak vurgulanan alanın sayılarını artırmak veya azaltmak yeterlidir. Sonraki alana geçmek için, orta tuşa tıklayın, dakika alanına gelince sağ tuş ile ayarı kaydetme imkanı mevcuttur, orta tuşla alanları baştan yeniden değiştirin veya sol tuşa basarak kaydetmeden çıkın.



7.7.2 Son gün ve etiket numaraları ayarı

Cihaz etiket yazıcı modunda etiketlere sterilitenin sona ereceği tarihi basar.

Default değer olarak cihaz 30 gün süre belirler ve yazdırılacak etiket sayısını 0 olarak kabul eder.

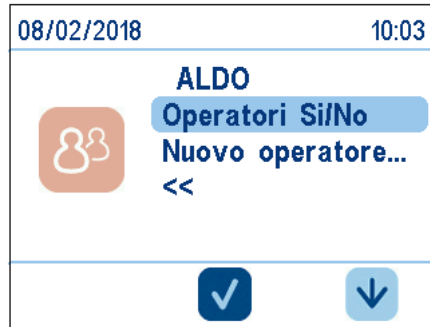
Etiket sayısını değiştirmek için üst alanı seçmek ve yukarı ok ve aşağı oklar ile değeri değiştirmek yeterlidir. Sterilite günlerini değiştirmek için alt alanı seçin. Muhtelif değişiklikler orta tuşla onaylayıp spesifik ekran sayfasından çıktıktan sonra etkin olacaktır.

08/02/2018 10:03 H2O Stand-by Contatore cicli Stampante Opzioni stampa	08/02/2018 10:03 Cicli Etichette <<	Opz.stampa etichette Quantita' 1 Scadenza 30
Opz.stampa etichette Quantita' 1 Scadenza 30		

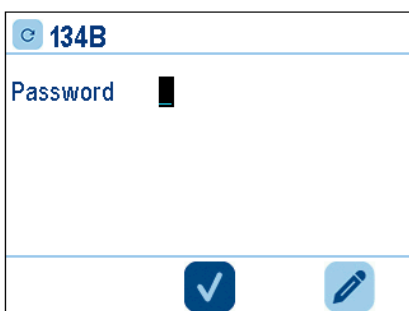
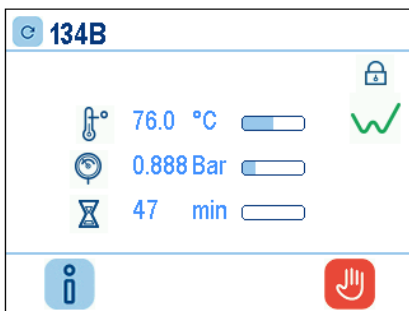
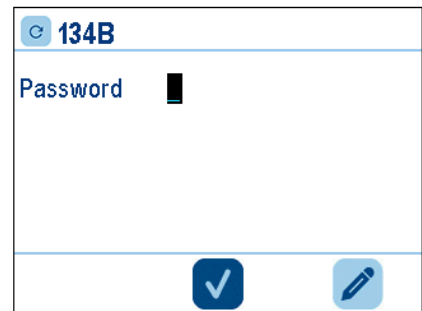
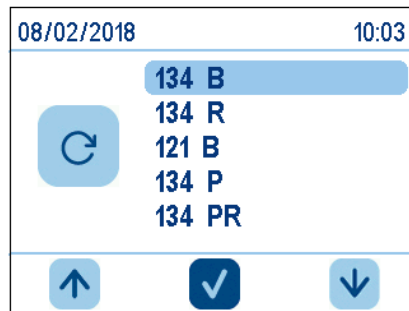
7.7.3 Kullanıcı ayarı

Cihaz her sterilizasyon devrini bu devri başlatan kullanıcıya tahsis etme imkanı tanır. Default olarak sterilizatör bu işlevi kullanmaz. Etkin kılmak için, kullanıcı menüsüne girmek yeterlidir. Herbiri için isim veya soyadı ile en az bir alan belirleyerek bir kullanıcı listesi girin. Her kullanıcıya bir şifre tahsis edilmelidir. Kullanıcılar girildikten sonra, kullanıcılar on/off kalemını vurgulayarak ve orta tuşla onaylayarak listeyi etkin kılmak mümkündür. Kullanıcılar ikonu üzerinde çizgi yoksa, kullanıcılar etkindir.

08/02/2018 10:03 Lingua Registrazione Data/Ora Operatori Validazione carico	08/02/2018 10:03 Operatori Si/No Nuovo operatore... <<	& Nuovo Operatore Nome Cognome Password Conf.Passw
& Nuovo Operatore A B C D E F G H I J K L M N O P Q R S T U V W X Y Z 0 1 2 3 4 5 6 7 8 9 @ . - <<OKESC	& Nuovo Operatore Nome ALDO Cognome Password Conf.Passw	& Nuovo Operatore Nome ALDO Cognome Password Conf.Passw



Devir başlatıldığında, yükleme ve tahliye operatörlerini ayarlamak ve seçmek mümkündür. Resimdeki gibi işlem görün:



Ayrıca, kullanıcının şifresini sonradan değiştirmek mümkündür.

Şifreyi değiştirmek için Kullanıcılar menüsüne girmek, şifresi değiştirilmek istenen kullanıcıyı seçmek ve şifre alanını seçmek yeterlidir.

Eski şifrenin ve yeni şifrenin girilip, yeni şifrenin onaylanacağı yeni bir ekran sayfası açılır.

<p>09/02/2018 13:50</p> <p>ALDO</p> <p>Operatori Si/No Nuovo operatore... <<</p> <p>🗑️ ✎️ ⬇️</p>	<p>Nome ALDO Cognome Password</p> <p>✓ ✎️</p>	<p>⚠️ Modifica Password</p> <p>Vecchia Nuova Conferma</p> <p>✓ ✎️</p>
<p>⚠️ Modifica Password</p> <p>0 1 2 3 4 5 6 7 8 9 <<OkESC</p> <p>⬅️ ✓ ➡️</p>	<p>⚠️ Modifica Password</p> <p>Vecchia * Nuova * Conferma</p> <p>✓ ✎️</p>	

7.7.4 Yazıcı ve yazdırma tipi ayarı

Cihaz 2 opsiyonel yazıcı tipine sahip olabilir (entegre termik yazıcı ve entegre termik etiket yazıcı). Default olarak makine yazdırma yöntemini kapalı tutar. Otoklav ile etkileşim için, istenilen yazıcıyı elektrik ve mekanik olarak bağladıktan sonra, aşağıda belirtilen işlemleri gerçekleştirin. Aşağıdaki seçim olasılıkları mevcuttur:

- 1 = Hayır
- 2 = Printset 1
- 3 = Printset 2
- 4 = Printset 2 Barcode

<p>09/02/2018 14:03</p> <p>H2O Stand-by Contatore cicli Stampante Opzioni stampa</p> <p>⬆️ ✓ ⬇️</p>	<p>🖨️ Imposta Stampante</p> <p>Stampante No</p> <p>− ✓ +</p>	<p>🖨️ Imposta Stampante</p> <p>Stampante Printset 1</p> <p>− ✓ +</p>
<p>🖨️ Imposta Stampante</p> <p>Stampante Printset 2</p> <p>− ✓ +</p>	<p>🖨️ Imposta Stampante</p> <p>Stampante Printset 2 barcode</p> <p>− ✓ +</p>	

Kendi yazıcınızı ve istenilen yazdırma tipini seçtikten sonra, ayarı kaydetmek için orta tuşa dokunun, çıkmak için sol tuşa dokunun, tipoloji ayarına geri dönmek için orta tuşa dokunun.

Her devir sonunda, yazıcı bir fiş veya düzenlenen etiket sayısı ile birlikte devrin sona erdiğini bildiren bir 'durum geçişi' etiketi yazdıracaktır.

7.7.5 Etiket yazdırma işletmesi

Yazdırma esnasında etiket rulusunun tükenmesi durumunda, cihaz bunları yeniden yazdırma imkanı tanır. Devir yazdırmayı tamamlamadan normal şekilde sona erer. Ayarlar menüsüne girmek ve son devri yazdır menüsünü seçmek gerekir. Etiket sayısını ve sona eriş tarihini ayarlamak gerekir. İki satırı doldurduktan sonra orta tuşa onaylayın, yazdırma başlayacaktır.



7.7.6 Dil ayarı

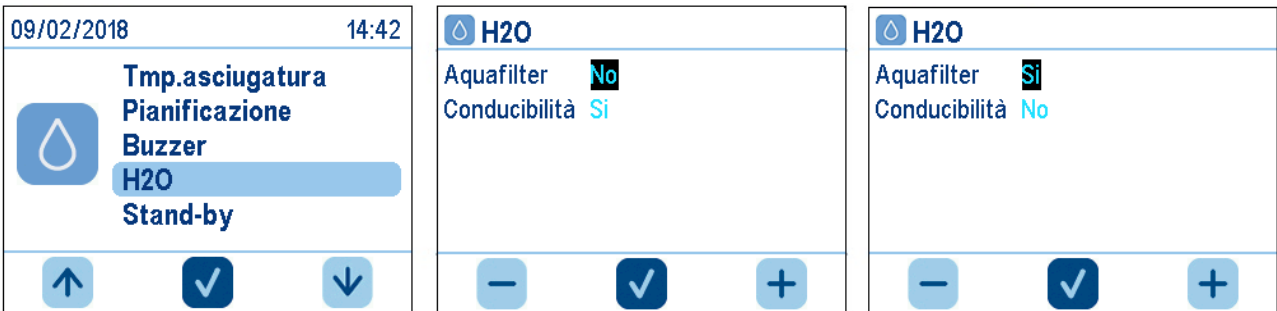
Sterilizatör dilini ayarlamak için, ilişkin bayrağa dokunmak ve ilişkin çek işaretinin belirdiğini kontrol etmek yeterlidir.



7.7.7 Aquafilter ayarı

Otoklava Aquafilter de (doğrudan su şebekesine bağlanarak sterilizatörü otomatik olarak beslemek için su elde etmeyi mümkün kılan cihaz) kurulabilir. Muhtelif hidrolik bağlantıları gerçekleştirdikten sonra, ayarlar menüsünden bunu seçmek gerekir.

Aşağıdaki şekilde işlem görün:



7.7.8 Kullanıcının belirlenmesi aracılığıyla yükün serbest bırakılması

Bir kullanıcı listesi girildikten sonra, ayarlar menüsünden yük serbest bırakma işlevi etkin kılınırsa, kullanıcının belirlenmesi aracılığıyla yükün serbest bırakılması işlevi de etkin kılınır. Bu işlev etkin olduğu müddetçe, devir sonunda, kapı açıldığında, yük steril ise, sterilizatör kullanıcıdan, kullanıcı listesinden adını seçerek kendini tanıtmasını ister. Bu noktada, kullanıcı yükü serbest bırakmaya veya reddetmeye ya da hemen kullanım için kabul etmeye karar verebilir. Kabul edildikten sonra, bir etiket yazıcı mevcut ise, etiketler bu işlem sona erdikten sonra yazdırılacaktır. Cihaz ayrıca alınan kararı kaydeder.





7.7.9 Buzzer

Akustik bir sinyal ile bir devrin sona erdiğini belirtecek olan buzzer'i etkin kılmak mümkündür. Sinyal tonu devrin sonucuna göre değişir (pozitif sonuç, alarm). Bunu etkin kılmak için, ayarlar menüsünde orta tuşla Buzzer kalemi üzerine tıklayın, kısa bir ses etkin kılındığını onaylar.



7.7.10 Planlama ayarı

"Planlama" ikonunu seçin. Bu noktada iki olasılık mevcuttur:

- Gecikmeli başlatma
- Test Hatırlatıcı

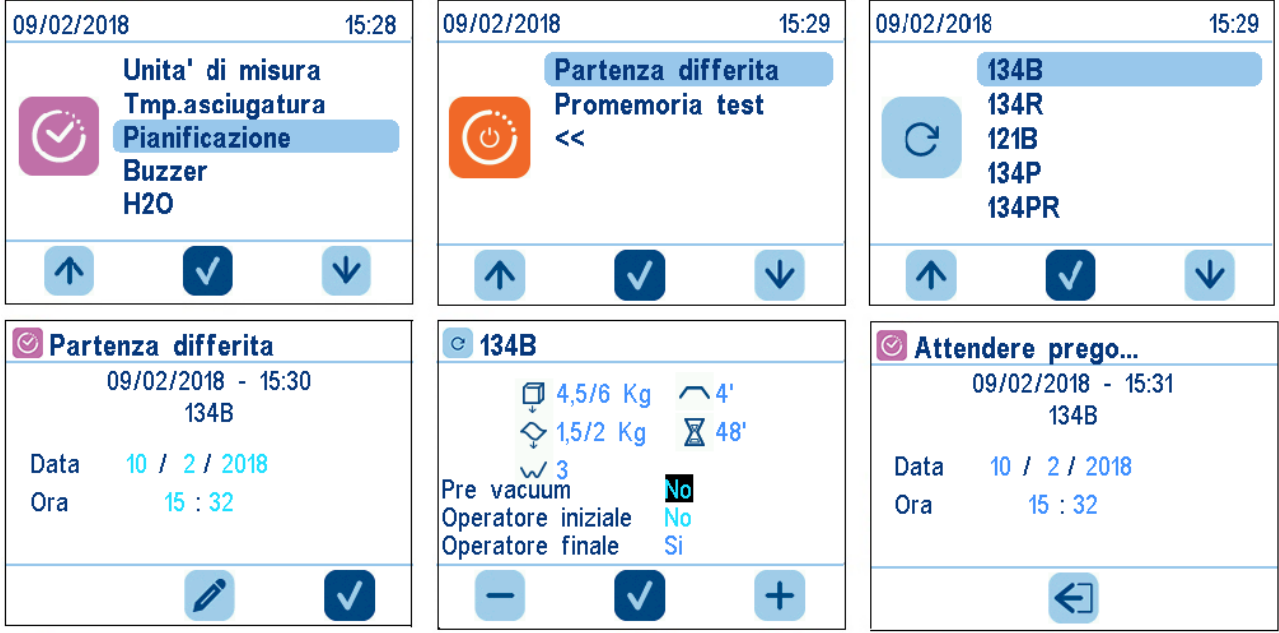
a) Gecikmeli başlatma

Otoklavda belli bir takvim günü ve saatinde bir devir veya test başlatılmasını programlamak mümkündür. Gecikmeli başlatma otoklav açık bırakılırsa, kapı kapalı ise ve su seviyesi minimum üzerinde ise gerçekleşir. Ayarlanan gün ve saatte otoklav otomatik olarak programlanan devir ve/veya testi başlatacaktır. Aşağıdaki kombinasyonlar mümkündür:

- Vakum Testi
- Bowie & Dick
- Helix Test
- Vakum Testi ve akabinde bir devir
- Devir
- Vakum Testi ve akabinde Helix Test
- Vakum Testi ve akabinde bir Bowie & Dick Test

Bir Vakum Testi programlanmışsa, otoklav sadece makine sıcak değilse bunu uygular ve programlanmış olan sonraki olası devir sadece Vakum Testi iyi sonuçlanırsa başlar.

Gecikmeli bir başlatma ayarlamak için resimdeki gibi işlem görün:

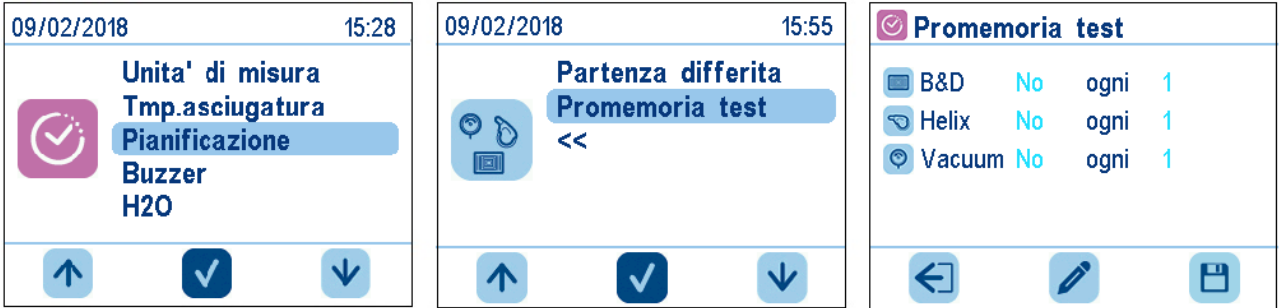


b) Test Hatırlatıcı

Testlerin belli aralıklarla uygulanmasını ayarlama imkanı sunar (Bowie & Dick, Helix, Vakum).

Çalıştırıldığında, otoklav, ayarlanmış süre sona erdiğinde, belli bir test gerçekleştireceğini hatırlar.

Bu işlevi etkin kılmak için resimdeki gibi işlem görün



Hatırlatıcıları ve istenilen aralıkları konfigüre ettikten sonra, sağ tuş ile ayarı kaydedin, orta tuş ile değişiklik yöntemine geri dönün veya sol tuş ile kaydetmeden çıkın.

7.9 UZUN SÜRE ÇALIŞTIRILMAMA

1. Cihazın gerilimini kesin.
2. Tankları boşaltın (böl. 6.7 "Tanklar: su doldurma ve boşaltma bilgileri").
3. Kapıyı aralık bırakın.
4. Tozdan ve nemden koruyacak şekilde, cihazı teçhizatı tedarik edilen polietilen örtü ile örtün.

BÖLÜM 8**8.1 SD KARTIN YERLEŞTİRİLMESİ VE ÇIKARILMASI**

SD kart belleğini çıkarmadan önce, sterilizatörü kapatın. Yeniden çalıştırmadan önce, SD kart belleğini yerleştirin. Cihaz çalışırken SD kart belleğinin olmaması hatalara neden olabilir.

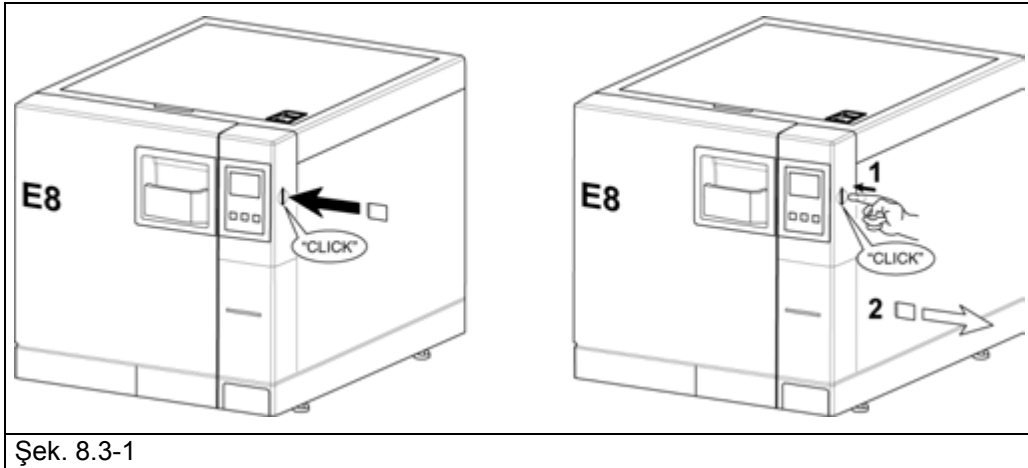


SD kart belleği yerleştirilmemişse devir uygulamayın: üzerinde SD kart belleği olmadan devir uygulanırsa, veya bir devir esnasında bellek çıkarılırsa, o devirlere veya o devre ilişkin veriler kaybedilir.

SD kart belleğini yuvasına yerleştirmek ve yuvasından çıkarmak için, bloke mekanizmasının hamlesi duyulana kadar iyice itin (pinlerin otoklavın ön kısmına dönük olduğundan emin olarak).



SD kart yuvasına girmekte zorlanıyorsa, mekanizmayı zorlamayın ve yerleştirme yönünün doğru olduğunu kontrol edin.



Şek. 8.3-1

BÖLÜM 9

9.1 GÜVENLİK UYARILARI



Herhangi bir bakım işlemini gerçekleştirmeden önce aşağıdaki güvenlik talimatlarını özellikle Böl.3 “Güvenlik” kısmını dikkatlice okuyunuz.



DİKKAT: güvenliği direk veya dolaylı yollardan etkileyecek komponentlerin değiştirilmesi durumunda, sadece ve sadece **ORJİNAL YEDEK PARÇALARI** kullanmak son derece önemlidir.



TEHLİKE: YÜKSEK VOLTAJ.

DİKKAT: ÇALIŞMAYA BAŞLAMADAN ÖNCE ELEKTRİĞİ KESİNİZ. Aksi davranış insanları ciddi bir şekilde yaralayabileceği gibi cihaza da ciddi biçimde zarar verir.

TÜM BAKIM İŞLEMLERİ SADECE YETKİLİ BİRİM VEYA EURONDA S.p.A. TARAFINDAN YETKİLENDİRİLEN SERVİS TEKNİSYENİ TARAFINDAN GERÇEKLEŞTİRİLMELİDİR.

- Bu kitapçıkta gösterilen veya tavsiye edilen bakım periyodlarına bağlı kalınız.
- Makineye takılmış güvenlik araçlarını iptal etmek yasaktır (bkz. Böl.3.3 “Güvenlik araçları”). Belirli aralıklarla bunları kontrol edin.
- Eğer tehlikeli bir durum ortaya çıkarsa hemen AÇ-KAPA düğmesine basınız (Şek.5.1.1-1 no.4).
- Yetkili olmayan kişiler bakım işlemi esnasında makineden uzak durmalıdır.

9.2 RUTİN BAKIM

Tıpkı Diğer elektrikli aletler gibi bu cihaz da doğru bir şekilde kullanılmalı, bakılmalı ve belirli aralıklarla kontrol edilmelidir. Bu önlemler cihazın sürekli bir şekilde, güvenli ve etkili bir biçimde çalışmasını sağlayacaktır. Kullanıcıdan kaynaklanacak riskleri önlemek için, cihaz teknik servis tarafından düzenli olarak kontrol edilmeli ve cihaza bakım uygulanmalıdır.

- Cihazı iyi ve çalışır bir durumda tutmak için, cihaz ve tüm dış parçalar yumuşak nemli bir bez, normal, doğal bir deterjan ile temizlenmelidir (paslandırıcı veya aşındırıcı ürünler kullanılmamalıdır).
- Metal kısımları temizlemek için aşındırıcı bez, pet ya da metal fırça (ya da herhangi bir aşındırıcı cisim) kullanmayın.
- Herhangi bir işleme başlamadan önce kapı kapağını nemli bir bez kullanarak dikkatlice silin.
- Kabin tabanında oluşan beyaz lekeler kullanılan demineralize suyun kalitesiz olduğunu gösterir.

Bakım Programı

SIKLIK	İŞLEMLER
GÜNLÜK	Kapı contasının temizliği Dış yüzeyin genel temizliği İç yüzeyin genel temizliği
HAFTALIK	Sterilizasyon kabininin temizliği Tepsinin ve tepsi desteklerinin temizliği
YILLIK	Güvenlik vanasının bakımı
HER 500 işlem	Bakteri filtresinin değişimi
HER 1000 işlem	Contaların değişimi
HER 1000 devirde/2 yılda bir	1000 devir bakım kitinin değişimi
HER 1500 devirde/3 yılda bir	Bakteri filtresinin ve sızdırmazlık contasının değişimi.
HER 2000 devirde/4 yılda bir	2000 devir bakım kitinin değişimi

HER 2500 devirde/5 yılda bir	Bakteri filtresinin ve sızdırmazlık contasının değişimi.
HER 3000 devirde/6 yılda bir	3000 devir bakım kitinin değişimi
HER 3500 devirde/7 yılda bir	Bakteri filtresinin ve sızdırmazlık contasının değişimi.
HER 4000 devirde/8 yılda bir	4000 devir bakım kitinin değişimi
10 YIL SONRA	Sterilizasyon kabininin yapısal kontrolü
GEREKLİ OLDUĞUNDA	Kapatma mekanizmasının ayarlanması

Sterilizasyon kabini, aksesuar, kapı ve conta temizliği

Sterilizasyon kabini

Tepsi desteklerini çıkardıktan sonra sterilizasyon kabini nemli bir bezle iyice temizleyin (şek.9.2-1).

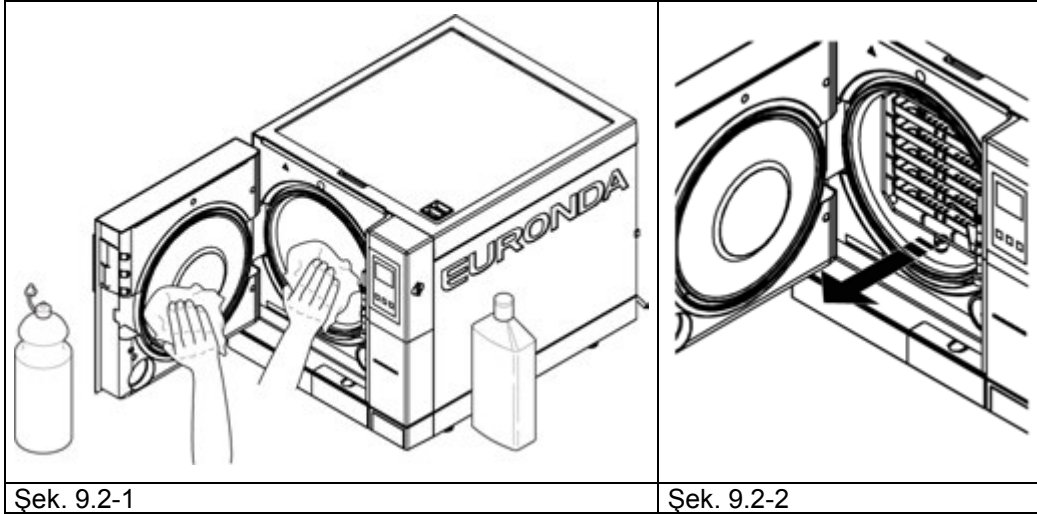
Spancı ıslatmak için sadece damıtık veya demineralize su kullanın. Tepsi ve desteklerini temizlemek için aynı yöntemi uygulayın. Sterilizasyon kabininin temizliği cihazın düzenli çalışmasını tehlikeye sokabilecek birikintileri yok etmek için önemlidir. Tepsilerin desteğini sökmek için: oda desteğini çıkarın (Şek. 9.2-2) ve, temizlik bittikten sonra, aynı prosedürü tersine uygulayarak monte edin.



DİKKAT: ÇALIŞMAYA BAŞLAMADAN ÖNCE ELEKTRİĞİ KESİNİZ. Aksi davranış insanları ciddi bir şekilde yaralayabileceği gibi cihaza da ciddi biçimde zarar verir.



DİKKAT: kabinin altındaki sensöre hasar vermemeye dikkat edin.



Şek. 9.2-1

Şek. 9.2-2



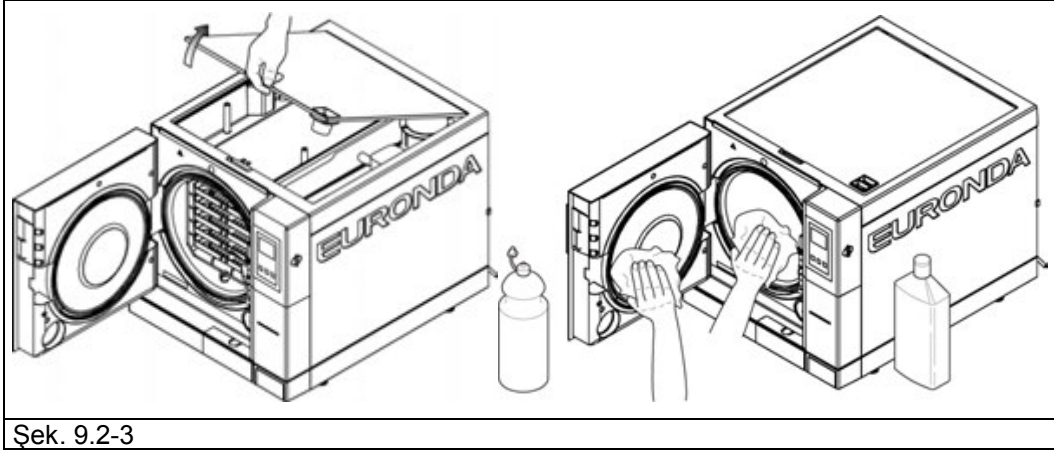
Kabini temizlemek için asla dezenfektan maddeler **KULLANMAYIN.**

Kapı ve conta

Kireç lekelerini yok etmek için su veya sirke ile nemlendirilmiş bir bez ile kapıyı ve contaı temizleyin (Şek.9.2-3). Temizlik, conta üzerinde çizikler meydana getirebilecek ve sterilizasyon kabini içinde basıncı düşürebilecek her türlü yabancı maddeyi yok etmek için yapılmalıdır.



DİKKAT: Zaman içinde contaya zarar verebileceğinden ve bozabileceğinden üzerinde kireç veya pislik birikmesine izin vermeyin.



Şek. 9.2-3

Cihazı iyi ve çalışır bir biçimde tutmak için tüm dış parçalarını yumuşak bir bez ile PH nötr deterjan ya da su kullanarak, periyodik olarak temizleyin (aşındırıcı ürünler kullanmayın).



Cihazın dış plastik kısımlarına zarar verebilecek **solventler KULLANMAYIN.**



Elektrikli komponentlere herhangi bir olası sızıntı makinenin düzgün çalışmasını ve güvenlik sistemlerini olumsuz etkileyebileceğinden, **cihazı yüksek basınçlı veya direkt su jetleriyle YIKAMAYIN.**

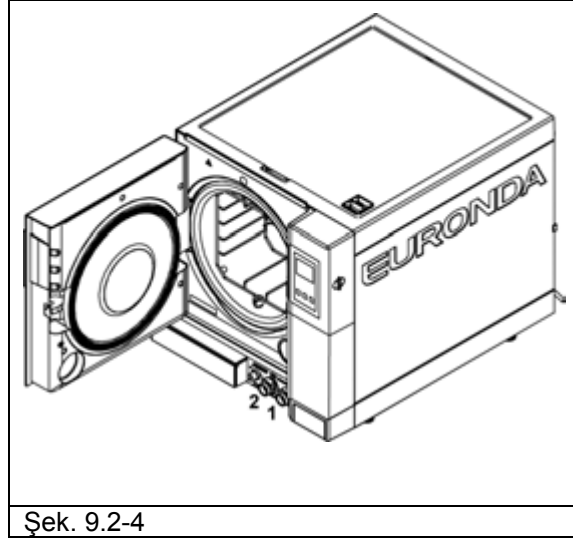
Tankları boşaltma ve temizleme

DİKKAT: ÇALIŞMAYA BAŞLAMADAN ÖNCE ELEKTRİĞİ KESİNİZ. Aksi davranış insanları ciddi bir şekilde yaralayabileceği gibi cihaza da ciddi biçimde zarar verir.



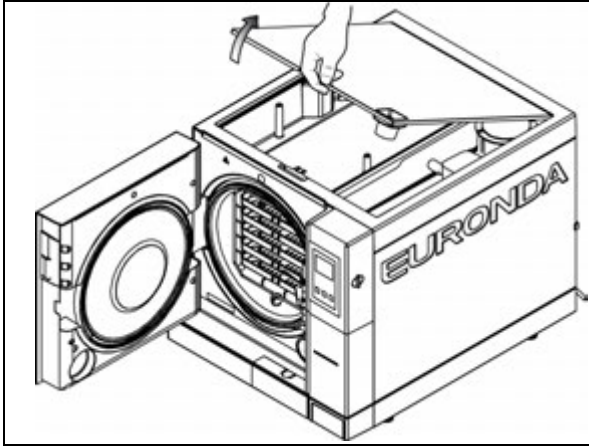
DİKKAT: eğer cihaz 3 günden fazla bir süredir çalıştırılmıyorsa her iki tank da birikinti oluşmasını önlemek için boşaltılmalıdır.

1. Temiz su tankını boşaltın: teçhizatındaki hortumun rakorlu bir ucunu ön panelin altındaki rakora (1 - Şek. 9.2-4) diğer ucunu da boş bir kaba yerleştirin.
2. Kullanılmış su toplama tankını boşaltın: cihazın donanımındaki şeffaf hortumun bir ucunu ön panelin altındaki rakora (2 - Şek. 9.2-4), diğer ucunu da boş bir kaba yerleştirin.
3. Boşaltım işleminin sonunda boruyu bağlantı noktasından üzerindeki klipse basarak çıkarın.

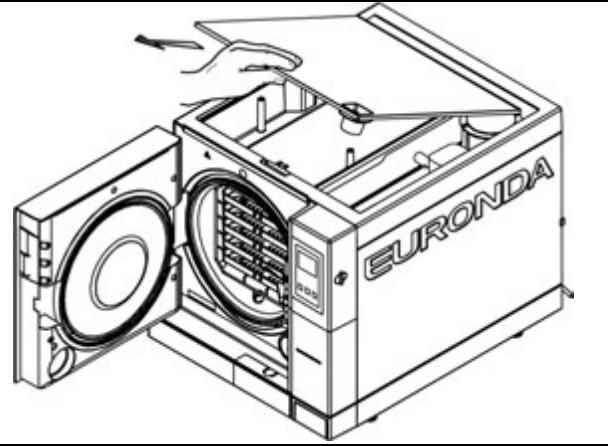


Şek. 9.2-4

4. Tanka ulaşmak için kapağı kaldırın:
- Kapağı 45° kaldırın (Şek. 9.2-5), kendinize doğru çekin (Şek. 9.2-6).

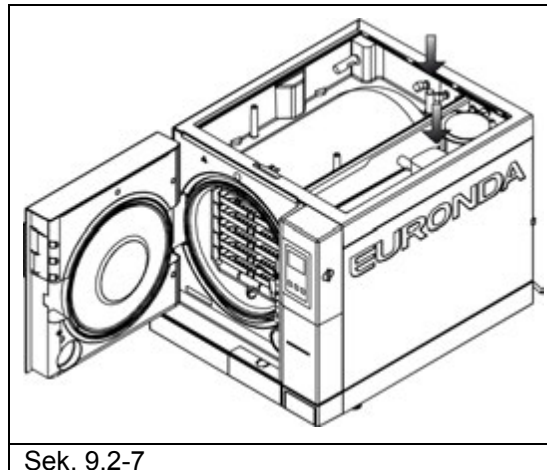


Şek. 9.2-5



Şek. 9.2-6

5. Cihazla birlikte verilen spançın sünger tarafını kullanarak tankı dikkatlice su ile temizleyin. Temizlik köşelerde oluşabilecek kalıntılar göz önünde bulundurularak, dikkatli bir biçimde yapılmalıdır.
6. Temiz su ve kirli su deposundaki filtreleri çıkarın (Şek. 9.2-7), tazyikli su ile yıkayarak olası kalıntıları temizleyin, doğru şekilde yerleştirmeye dikkat ederek, filtreleri yeniden depoya takın.



Şek. 9.2-7

7. **Özenle durulayın** ve bu işlem için kullanılan suyu boşaltın.
8. Bu işlemden sonar temiz su tankı distile su ile doldurulmalı ve cihaz sterilizasyon kabini boşken bir kez çalıştırılmalıdır.



DİKKAT: bu temizlik işlemleri esnasında, tankların içindeki yüzer **sseviye sensörlerine hasar vermemeye özen gösterin.**

9.2.1 Periyodik bakım



DİKKAT: ÇALIŞMAYA BAŞLAMADAN ÖNCE ELEKTRİĞİ KESİNİZ. Aksi davranış insanları ciddi bir şekilde yaralayabileceği gibi cihaza da ciddi biçimde zarar verir.

Boşaltım borusu

Boruyu periyodik olarak hasarlara karşı kontrol edin, gerektiğinde değiştirin.

Güvenlik vanasının bakımı

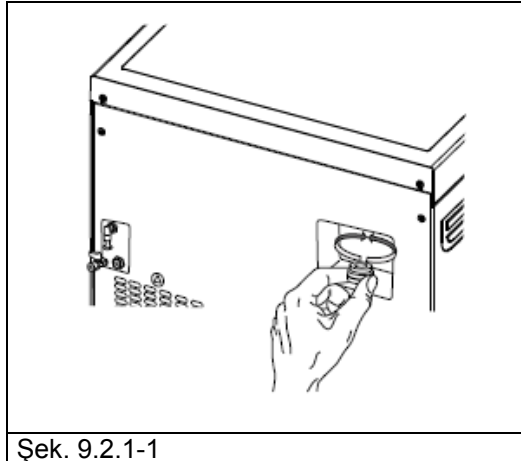


DİKKAT: YÜKSEK SICAKLIK. Bu işlemi sadece makine soğuk iken gerçekleştirin.



DİKKAT: ÇALIŞMAYA BAŞLAMADAN ÖNCE ELEKTRİĞİ KESİNİZ. Aksi davranış insanları ciddi bir şekilde yaralayabileceği gibi cihaza da ciddi biçimde zarar verir.

1. Makinenin arkasına monte edilmiş güvenlik vanasını bulunuz.
2. Vananın üst kısmındaki mandalı saat ibresinin aksi yönünde vida gevşeyene kadar çeviriniz (Şek.9.2.1-1).
3. Mandalı saat ibresi yönünde çevirerek ilk pozisyonuna getirin ve bu işlemi en az bir kaç kez tekrarlayın.



Şek. 9.2.1-1



DİKKAT: bu işlem güvenlik vanasının uzun ömürlü olması ve doğru çalışması için gereklidir. İşlem sonunda mandalın iyice kapatıldığından emin olun.

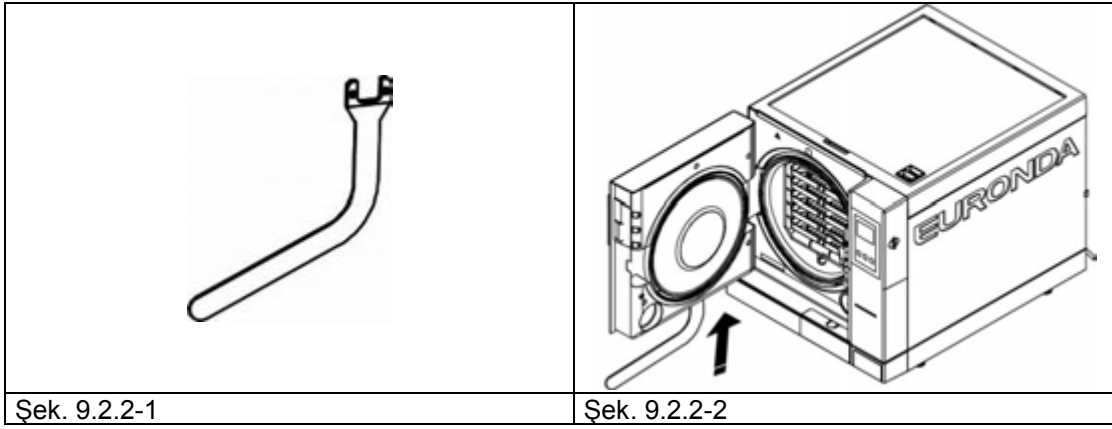
9.2.2 Kapama mekanizması ayarı



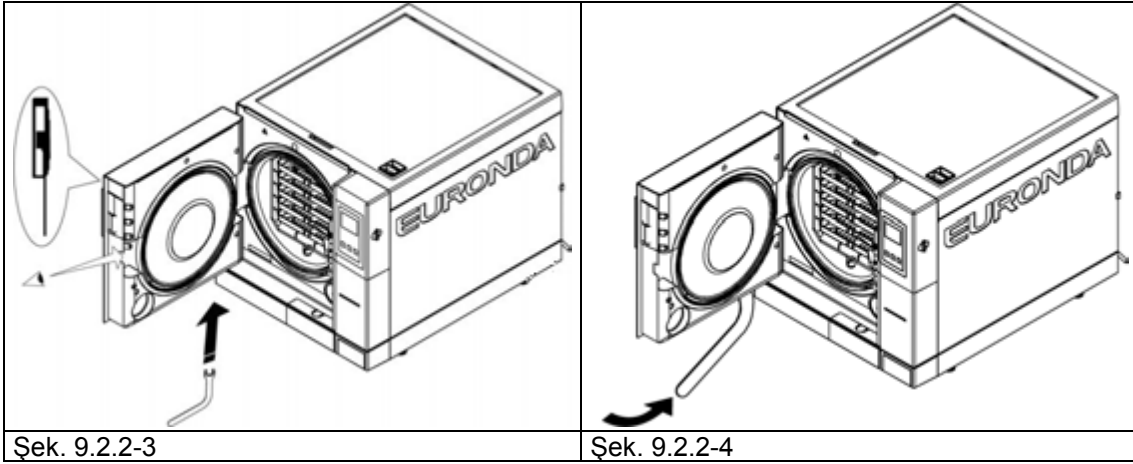
DİKKAT: YÜKSEK SICAKLIK. Bu işlemi sadece makine soğuk iken gerçekleştirin.

Cihazın kapatma mekanizmasının, zaman zaman, cihaz mekanik parçalarının makine içindeki konumlandırılmalarından ve contadaki yıpranmadan dolayı ayarlanması gerekir. Kapanmadaki bozukluk, seçilen program türüne göre basıncın yeterli seviyeye ulaşmasını önleyeceğinden ve dolayısıyla işlem başarısını tehlikeye atacağından, bu işlem son derece önemlidir. Aşağıdaki adımları takip edin:

1. Kapıyı açın. **Her zaman cihaz soğukken çalışın.**
2. Ayar levyesini (teçhizatı mevcuttur, Şek. 9.2.2-1) kapak altında bulunan deliğe (Şek. 9.2.2-2) geçirin.



3. Kapının kanca deliğinden bakarak, levyenin ayar pimine tutturulmasını gözlemleyin. (Şek. 9.2.2-3).



4. Ayar vidasını saat ibresinin aksi yönünde kapı contasının 1/4'i oranında (kapanma yönünde) çevirin (Şek.9.2.2-4).
5. Kapının doğru kapanıp kapanmadığını kontrol edin. Eğer kapı kolu, kapatma esnasında zorlanıyorsa somunu aksi yönde bir miktar çevirin (saat ibresi yönünde).
6. Ayarın doğru yapıldığından emin olmak için bir test işlemi çalıştırın.

9.3 OLAĞAN DIŐI BAKIM

Yukarıda bahsedilmeyen diđer bütn iŐlemler 'Olađan DıŐı Bakım' olarak deđerlendirilir. Bu durumda Euronda S.p.A. tarafından yetkili kılınmıŐ uzman personel ile iletiŐime geçin.



DİKKAT: Olađan dıŐı bakım sadece kalifiye elemanlar tarafından gerçekteŐirilmelidir.



BAKTERİ FİLTRESİ VE KAPI CONTASI GARANTİ KAPSAMI İÇİNDE DEĐİLDİR.

Servis bakımı

1000 devir sonrasında veya cihazın kurulumundan iki yıl sonra, sadece ve sadece Euronda S.p.A. tarafından yetkili kılınmıŐ uzman personel tarafından gerçekteŐirilebilecek genel bir revizyon gerekir.



DİKKAT: olađan dıŐı bakım sadece ve sadece Euronda S.p.A. tarafından yetkili kılınmıŐ uzman personel tarafından uygulanmalıdır.

Bakteri filtresi deđiŐimi

- saat ibresinin aksi ynnde çevirerek bakteri filtresini skn (Őek.5.1.1-2 no-7);
- yeni filtreyi saat ibresi ynnde iyice sıkın.

Kapı contası deđiŐimi

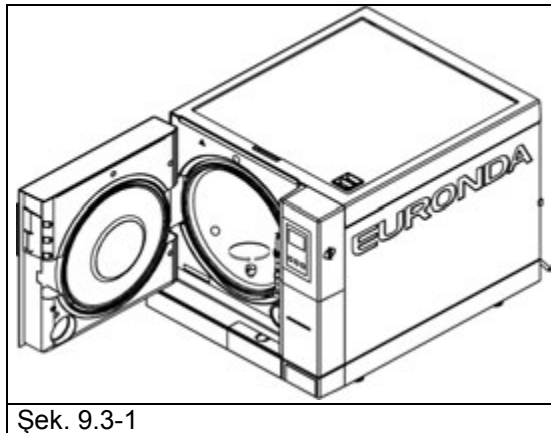
- Contanın dilini (1) iki parmađınızla tutup çekin;
- Contanın yatađını alkole batırılmıŐ bir bez ile temizleyin;
- Yeni contayı kapı üzerindeki (2) yatađa, dairenin çevresine dođru, parmaklarınızla contanın her yerine aynı basıncı uygulayarak eŐit Őekilde yerleŐtirin. YerleŐtirdikten sonra, contanın dilini kaldırarak, herhangi bir noktanın kt bir Őekilde yerleŐtirilmemiŐ olduđunu grsel olarak kontrol edin;
- Sterilizatr çalıŐtırın, kapađı kapatın ve dođru kuvvetle kapandıđından emin olun; gerekirse zel ayar anahtarıyla kapanma gcn ayarlayın.



Yeni contanın oyuđa yerleŐtirilmesini kolaylaŐtırmak iin, 1/10 oranında su ile yumuŐatılmıŐ ntr sabun kullanılabilir.

Tahliye filtresinin temizliđi

Gerektiđinde, kazanın n kısmına yerleŐtirilmıŐ tahliye filtresini temizleyin; bu amala filtreyi resimde gsterildiđi gibi ıkarın (Őek. 9.3-1) ve tazyikli su ile iyice temizleyin, sonra tekrar yerine takın.



Őek. 9.3-1

9.3.1 Paslanma

Cihaz sterilize edilecek aletler üzerinde pas oluşturmaya imkansız kılan malzemelerden yapılmıştır. Cihaz yüzeyleri veya aletler üzerindeki paslanmalar, paslanmaz çelikten üretilmiş bile olsalar, paslanmış aletlerin ya da galvaniz oluşumuna yol açan normal çelikten üretilmiş ürünlerin sterilizasyonu nedeniyle meydana gelir.

Paslı tek bir aletin bile makineye konulması genellikle cihaz üzerinde ve diğer aletler üzerinde pas oluşması için yeterlidir.

Sterilizatörde pas oluşumuna neden olan bir diğer faktör, içme suyuna dönüştürülen su, deniz suyu veya dezenfektan ya da deterjanlı su durumunda olduğu gibi, klorlu su kullanılmasıdır. **Sadece iyi kalitede arıtılmış su kullanın.**



DİKKAT: ÇALIŞMAYA BAŞLAMADAN ÖNCE ELEKTRİĞİ KESİNİZ. Aksi davranış insanları ciddi bir şekilde yaralayabileceği gibi cihaza da ciddi biçimde zarar verir.

Cihaz içinde paslanma olursa sterilizasyon kabin duvarlarını ve tepsi desteğini paslanmaz çeliklerde kullanılan özel ürünler kullanarak daha önce "Sterilizasyon kabini, aksesuarları, kapı ve conta temizliği" paragrafında anlatıldığı gibi temizleyin.



DİKKAT: Tel sünger veya fırça kullanmayınız. Pasları çıkarmak için yumuşak nemli bir bez kullanın.

BÖLÜM 10

10.1 SÖKÜM TALİMATLARI

E8 Otoklav demir materyaller, elektrikli parçalar ve plastikten üretilmiştir. Cihazı sökerken parçaların yeniden kullanımını kolaylaştırmak için, parçaları yapıldıkları materyale göre ayırın.

Söktükten sonra özel bir işlem gerekmez.

Cihazı atmayın.

Cihazı imha edebilecek firmalara götürün.

Söküm ve bertaraf işlemleri için cihazın kullanıldığı ülkede geçerli yasa hükümlerine uyulması gerekmektedir.



Cihazda yer alan  simgesi bu atıkların “ayrı olarak toplanması gereken” atıklar olduğunu belirtmektedir.

Bu nedenle, kullanıcı atığı yerel yönetimler tarafından yürütülen ayrıştırılmış atık toplama merkezleri'ne getirmeli (getirtmeli) veya bu cihaza eşdeğer yeni bir cihaz satın aldığı anda bayiye teslim etmelidir (sadece Avrupa Birliği için).

Atıkların ayrı olarak toplanması ve işlenmesi, geri kazanılması ve elden çıkarılması geri dönüştürülmüş malzemeler içeren cihazların üretimine yardım eder, atıkların uygunsuz yönetimi nedeniyle doğabilecek çevre ve sağlık üzerindeki olumsuz etkileri sınırlandırır.

Ürünün kullanıcı tarafından izinsiz olarak elden çıkarılması yürürlükteki yasalarca öngörülen idari cezaların uygulanmasına neden olur.

10.2 İKİNCİ EL SATIŞ

Cihaz ikinci elden satıldığında tüm teknik dökümanları yeni alıcıya devredin. Uygulanmış her türlü tamirattan kendisini haberdar edin. Cihazın nasıl kullanılacağını ve nasıl bakım yapılacağını anlatın.

Ayrıca Euronda S.p.A. firmasını satıştan haberdar ederek yeni alıcı hakkındaki bilgileri kendisine verin.

EK 1**Aletleri sterilizasyona hazırlama**

Doğru sterilizasyon aşağıda anlatılan işlemlerin doğru bir biçimde uygulanmasına bağlıdır. Her işlem eşit oranda önemlidir, bu nedenle uygulama esnasında dikkatli olunmalıdır.

1. Sterilize edilecek aletlerin hazırlanması
2. Ambalajlama
3. Yükleme
4. Sterilizasyon
5. Sterilize edilen aletlerin muhafaza edilmesi
6. Cihazın rutin bakımı

Tüm cisimler sterilize edilmeden önce mikroplardan arındırılmış ve iyice temizlenmiş olmalıdır. Birbirine bağlanarak çalışan aletleri sterilize ederken tüm parçaları sökmeli veya mümkün olduğunca birbirinden ayırmalısınız.

İş önlükleri ve ya yeniden kullanılabilen kumaşlar kullanıldıktan sonra yıkanmalı ve kurutulmalı, sterilizasyondan önce organik materyalleri yok ederek kumaşın ömrünü uzatmak için kendi doğal su içeriği ile saklanmalıdır (örn. Nemlilik oranı gibi).

Ön mikroptan arındırma prosedürünün amaçları şöyledir:

- a) bakteriyel çoğalmayı etkisiz hale getirmek
- b) aletleri tutarken çift yönlü kontaminasyonu engellemek
- c) aletin üzerinde bulunan ürünlerin kurutulmasını engellemek
- d) personeli korumak

Mikroplardan arındırma, deterjan ve HIV, HBV and HCV'ye karşı etkin solüsyon kullanarak veya termodezenfektörde 93°C de 10 dakikalık bir yıkama ile gerçekleştirilir. Sterilize edilecek aletler kan, tükürük, dentin ve organik maddeleri yok etmek için temizlenir.

Geleneksel temizlik yöntemleri ile kıyaslandığında, etkinlik hızı, temizlenen ürünlere gösterilen hassasiyet gibi birçok avantaj sunan ultrasonik banyo kullanımı tavsiye edilir. Geleneksel temizlik yöntemlerine oranla, etkinlik, hız ve temizlenecek eşya üzerinde hassasiyet gibi birçok avantaj sağlayan ultrason banyolarının kullanılması tavsiye edilir; daima herbir üreticinin tavsiyelerine uyun. Genellikle deterjan ve dezenfektan ile uygulanan ultrasonik banyodan sonra aletler yıkanmalıdır.

Nem kalıntılarından sakınmak için solüsyon iyi durulanmalıdır. Bir defa kurulandıktan sonra, buharlı sterilizasyona tabi olacak aletler uygun şekilde paketlenmelidir, soğuk sterilizasyona tabi olanlar ise uygun kimyasal solüsyon içine daldırılır (gluteraldehit, parasetik asit vs.).

Kullanılacak aletlerin kontrolü de oldukça önemlidir: aşağıdaki özelliklere sahip cihazların sterilizasyona tabi tutulmasını önleyin:

- Çatlak
- Kireçli
- Paslı
- tekrar kullanılmayacak tek kullanımlık cihazlar.

EK 2

Paketleme

Aletlerin sterilliğinin muhafaza edilmesinde doğru paketleme esastır. Aletler, kullanılacakları zamana kadar steril kalmaları için paketlenir.

Sterilize aletleri paketleme ve saklama biçimi sterilizasyonun muhafaza edilme seviyesini belirler.

Konteyner olarak kullanılacak ürünler: kapaklı veya kağıt filtreli, gözenek esaslı metal konteynerler, polipropilen ve medikal dereceli kağıttan poşetler, gözenekli veya ızgaralı tepsiler. Polipropilen kağıttan poşetler, küçük, cerrahi alet setlerinin veya tek parça aletlerin buharlı sterilizasyonu için kusursuz bir paketleme sistemidir.



Sterilize edilecek aletleri paketlemek için **EN ISO 11607-1** ile uyumlu malzemeler kullanın.



Medikal dereceli polipropilen kağıttan poşetlerin yapısal özelliklerinde önemli değişiklikler olacaktır. 'Koruyucu bariyer oluşturma' özelliklerini kaybedebileceklerinden yeniden sterilizasyona sokmayın.

For packa (Polipropilen kağıttan poşetler ile) paketleme için aşağıdaki tavsiyelere uyun:

1. İçerik poşet hacminin $\frac{3}{4}$ 'ünü geçmemelidir.
2. Alet ile kaynaklama bandı arasında en az 30 mm'lik bir mesafe olmalıdır.
3. Aletler kulplarından tutulup çekilebilecek şekilde konumlandırılmalıdır.
4. Poşet üzerindeki kapatma şeridi aralıksız ve en az 6 mm kalınlığında olmalıdır (UNI EN 868-5).

Hazırlanan her paket en azından sterilizasyon tarihini, uygulanan işlem türünü, sterilliğin sona ereceği tarihi belirtmelidir. Bu tarih verilirken paket malzemesi üreticisi tarafından belirtilen sterilliğin korunması periyodu, kullanılan iç prosedürler ve sterilize materyallerin muhafaza edilme koşulları göz önünde bulundurulmalıdır.

Tekli poşetlerde paketlenen aletlerin (sterillik açısından) ömürleri 30 gün, kapalı kabinde muhafaza edilen çift poşetli sterilize aletler için 60 gündür. Koruma periyodu, çevresel mikrobik seviye ve çevresel toz granulometrisinden (mikro organizmaların taşıyıcısı gibi davranan) olduğu kadar, ısı, basınç ve ortam nemi parametrelerinden ve sterilize materyallerin muhafazası gibi çeşitli faktörlerden etkileneceğinden her durumda bu değerler sembolik olarak kabul edilir.

Steril aletlerin parça parça alınmasına gerek kalmayan, tek bir hasta kullanımı için yapılan paketleme en idealdir.



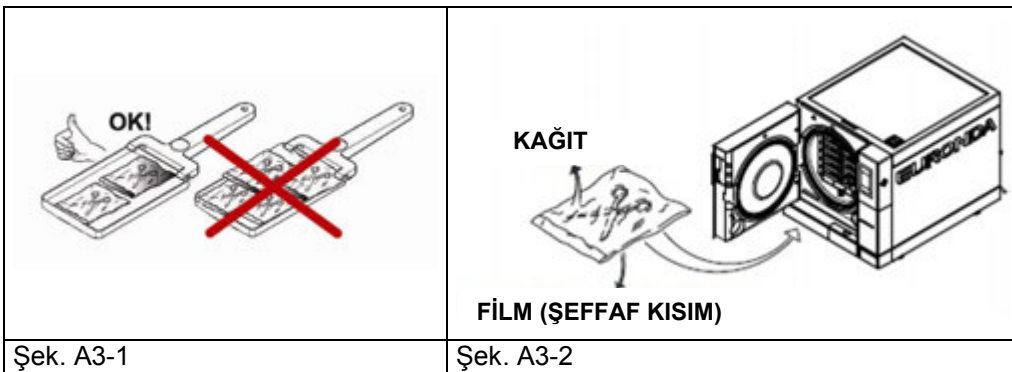
DİKKAT: Cisimleri sarmak için Euronda Eurosteril® sterilizasyon rulosu ya da poşet veya 93/42/CEE Direktifi ile uyumlu olarak, CE işareti bulunan rulolar kullanın.

EK 3

Yükü yerleştirme

Sterilize edilecek yükün düzenlenme biçimi de ayrıca sterilizasyon işlemi açısından oldukça önemlidir. Kitapçıkta belirtilen, üretici tarafından test edilen ve bu nedenle geçerli olan maksimum yük değerlerine her zaman bağlı kalın.

- Buhar sirkülasyonuna olanak veren tepsi desteklerini her zaman kullanın. Boş tepsileri sokmayın.
- Kazandaki suyun akümülyasyonunu önlemek için kullanılmayan tepsileri ters pozisyonda koyun.
- Poşetsiz aletleri sterilize etmek gerektiğinde, aletlerle tepsinin temasından kaçınmak için tepsinin, tepsi kağıdı ile kapatılması tavsiye edilir.
- Farklı materyallerden üretilmiş aletlerin ayrı ayrı, farklı tepsilere yerleştirildiğinden emin olun.
- İleri sterilizasyon kalitesi için pens, makas ya da diğer birleşik aletleri açık koyun.
- Tüm aletleri, sterilizasyon işlemi boyunca ayrı kalacak biçimde birbirinden uzağa, yeterli aralıklarla koyun.
- Aletleri tepsiler üzerine yığmayın: aşırı bir yük sterilizasyonu olumsuz yönde etkileyebilir.
- Aynalar, cam tarafları aşağıya gelecek şekilde yerleştirilmelidir.
- Tepsileri birbiri üzerine sıkıştırmayın, tepsi desteklerini kullanın. Sterilizasyon esnasında buhar sirkülasyonuna izin vermek, sonrasında da kurutmayı kolaylaştırmak için her tepsi arasında boşluk bırakmak gerekir.
- Her tepsiye kimyasal sterilizasyon indikatörü koyun.
- *Küçük borular*
 - boruları normal bir şekilde temizledikten sonra, pirojensiz su ile yıkayın.
 - katlanıp bükülmemeleri ve iki ucunun da açık kalması için boruları tepsi üzerine bırakın.
- *Paketler*
 - paketleri yan yana, yukarı doğru, kabinle temas etmeyecek biçimde yerleştirin.
- *Poşetli materyaller*
 - poşetli materyalleri sterilize ederken, poşetleri tepsi üzerinde birbiri üstüne koymayın (Şek. A3-1).
 - poşetlerin şeffaf yüzeyleri aşağıya gelecek (tepsiyle temas edecek), kağıt yüzeyi yukarı gelecek biçimde yerleştirin (Şek.A3-2). Aletler ayrı poşetlere konulmalıdır.



Yukardaki talimatları takip ettikten sonra tepsiyi sterilizasyon kabine yerleştirin.



DİKKAT: tepsi raflarını ve tepsiyi yerleştirirken kapı contasına zarar vermemeye özen gösterin.

EK 4**Sterilize edilen aletlerin boşaltımı ve muhafazası**

Materyaller sıcakken çok büyük bir kontaminasyon riskindedir. Çünkü paketlenme materyallerinin koruma kapasiteleri, oda sıcaklığı koşullarıyla kıyaslandığında, nem kalıntısı varlığında çok daha düşüktür. Materyaller bu nedenle soğumalarına izin vermek için sterilizasyonun hemen ardından istiflenmemelidir. Depolamadan önce malzemenin oda sıcaklığında olmasını bekleyin: depolamadan önce ayrıca paketlerin bütünlüğünün kontrol edilmesi ve kimyasal virajla renk değişim kontrolünün yapılması tavsiye edilir; paket kırılmış veya yırtılmış ise, sterilitenin muhafaza edilmesi garanti edilmediğinden, aletler ancak hemen kullanılabilir.

Materyaller yerden 30 cm yukarıda, tavandan 5 cm aşağıda korunaklı dolaplarda saklanmalıdır. Bu mümkün değilse materyalleri naylon poşetlerde muhafaza edin.



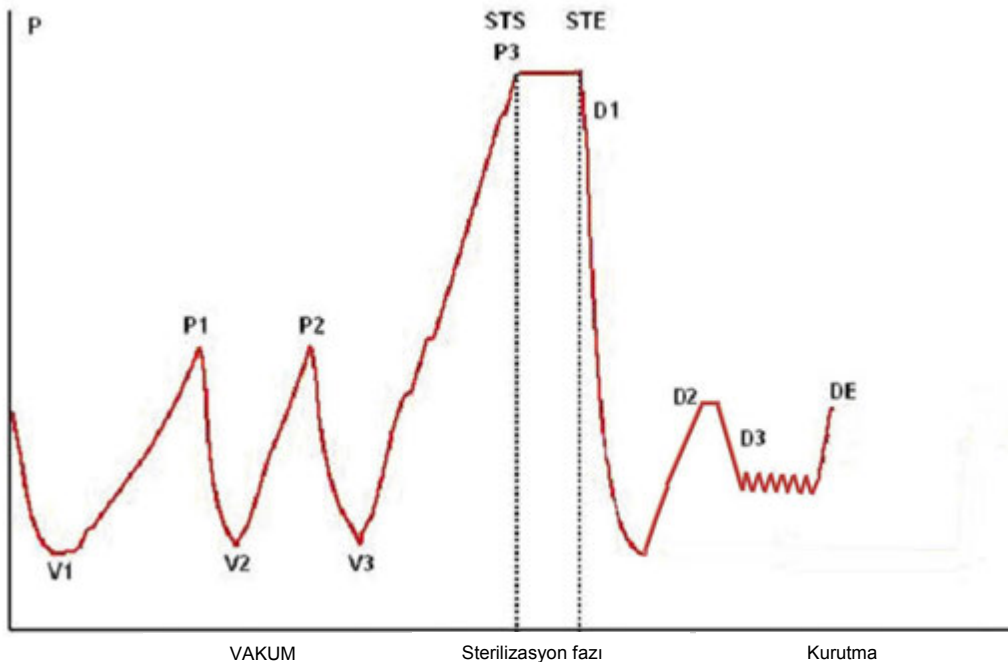
Sterilite süresi için, kullanılan Ülkede yürürlükte olan yönetmelikleri ve kullanılan ambalaj imalatçısı tarafından beyan edilenleri referans alın.

EK 5

Programların tanımlanması

E8 cihazı beş sterilizasyon devri gerçekleştirebilir; her bir devir parametreleri aşağıdaki tabloda özetlenmiştir:

Parametreler	Aşama	B134	B134 PRION	B121	B134 RAPIDO / B134 PRION RAPIDO
		E8 24L	E8 24L	E8 24L	E8 24L
Sıcaklık		134°C	134°C	121°C	134°C
Basınç		2,25 bar	2,25 bar	1,20 bar	2,25 bar
Sterilizasyon faz süresi		4'	18'	20'	3,5' / 18
Kurutma süresi		15'	15'	15'	5'
Maksimum yük (tek prç/delikli)		6/2 Kg	6/2 Kg	6/2 Kg	0,6/0,2 Kg



Bir yazılım versiyonundan bir başkasına geçildiğinde aşama biçimi değişmelere uğrayabilir.

VAKUM	V1	1inci vakum
	P1	1inci basınç
	V2	2inci vakum
	P2	2inci basınç
	V3	3üncü vakum
	P3	3üncü basınç
Sterilizasyon fazı	STS	Sterilizasyon periyodunun başlangıcı
	STE	Sterilizasyon periyodu sonu
Kurutma	D1	Kurutma aşaması başlangıcı
	D2	Hızlı kurutma aşaması sonu
	D3	Normal devir kurutma aşaması başlangıcı
	DE	Normal kurutma aşaması sonu

Faz kodlarından sonraki semboller (2b, 3b, vb.) yazılım komutlarıyla ilgilidir.

Her bir sterilizasyon devri tek tek anlatılacaktır: hepsi B tipi olduğu için, ister gözenekli, ister katı ister çukurlu olsun her tür yükü sterilize edebilirler. **Her durumda, sterilizasyon metoduyla ilgili üretici tavsiyelerine ve sürelerle bağlı kalınmalıdır.**

Program B 121

Bu program ısıya karşı hassas cisimlerin olduğu kadar, lastik, plastik ve gözenekli materyallerin (koton, kumaş gibi) açık ve ya uygun delikli bir tepside sterilizasyonu için uygundur.

Tüp ve benzeri aletler gibi delikli aletlerle dental aletler, öncesinde temizlenip, dezenfekte edilip, yıkandıklarından emin olunarak sterilize edilebilirler. Yukarıda belirtilen ürünler ayrıca poşetlenmeden de sterilize edilebilir.

Bu program poşetlenmiş (tek ya da çift katlı) materyallerin sterilliğini uzun bir süre muhafaza edebilmeleri için uygundur.

Bu işlemin süresi yükün ağırlığına, üretildiği malzemenin türüne ve işleme başladığında kabin içindeki sıcaklığa bağlıdır.

Program B 134

Bu program hem katı hem de gözenekli materyallerin (koton, kumaş gibi) açık veya özel bir delikli tepside sterilizasyonu için uygundur. Hem tek, hem de çift poşette paketlenmiş materyaller sterilize edilebilir.

Tüp ve benzeri aletler gibi delikli aletlerle dental aletler, öncesinde temizlenip, dezenfekte edilip, yıkandıklarından emin olunarak sterilize edilebilirler. Yukarıda belirtilen ürünler ayrıca poşetlenmeden de sterilize edilebilir.

Bu program poşetlenmiş (tek ya da çift katlı) materyallerin sterilliğini uzun bir süre muhafaza edebilmeleri için uygundur.

Bu işlemin süresi yükün ağırlığına, üretildiği malzemenin türüne ve işleme başladığında kabin içindeki sıcaklığa bağlıdır.

Program B 134 PRION - B 134 PRION RAPIDO

Bu program, prionlar tarafından kontamine olduğundan şüphelenilen aletlerin sterilizasyonunda kullanılır. Hem tek, hem de çift poşette paketlenmiş yüklerin açık tepside veya gözenekli bir tepside sterilizasyonunu mümkün kılar.

Tüp ve benzeri aletler gibi delikli aletlerle dental aletler, öncesinde temizlenip, dezenfekte edilip yıkandıklarından emin olunarak sterilize edilebilirler.

Yukarıda belirtilen ürünler ayrıca poşetlenmeden de sterilize edilebilir.

Bu program poşetlenmiş (tek ya da çift katlı) materyallerin sterilliğini uzun bir süre muhafaza edebilmeleri için uygundur.

Bu işlemin süresi yükün ağırlığına, üretildiği malzemenin türüne ve işleme başladığında kabin içindeki sıcaklığa bağlıdır.

Program B 134 RAPIDO

Bu program ile yükü yaklaşık 30 dakikada sterilize etme imkanı tanıyan hızlı bir devir uygulamak mümkündür (maksimum 0,6 kg katı yük ve maksimum 0,2 kg gözenekli yük). RAPIDO sterilizasyon biçimi, paketlenmiş ürünlerin dahi kurutulmasını sağlayan önceden ayarlanmış 5 dakikalık bir kurutma süresini de kapsar.

Sterilize edilecek yükün tepsi desteğinin mevcut en üst kısmına yerleştirilmesi gerektiğinin ve belirtilen ağırlığı aşan paketli yükler için doğru kurutmanın garanti edilmediğinin belirtilmesi önemlidir.

Light Programı (N121 ve 134)

Bu program ile 6 Kg'a kadar sadece ambalajlanmamış ve çukurlu olmayan katı malzemeleri sterilize etmek mümkündür. Vakum fazları olmadığından buhar penetrasyonu garanti edilemediğinden, paketlenmiş veya çukurlu malzemeyi sterilize etmek için N devirleri kullanılmamalıdır.

Bu devir tipi aletlerin depolanmasına imkan tanımaz

Light & Stock Programı (S121 ve S134)

Bu program ile sadece, tek tek paketlenmiş, katı, çukurlu olmayan aletleri sterilize etmek mümkündür.

Sterilize edilebilir maksimum yük 6 Kg'dır.

EK 6

Testlerin tanımlanması

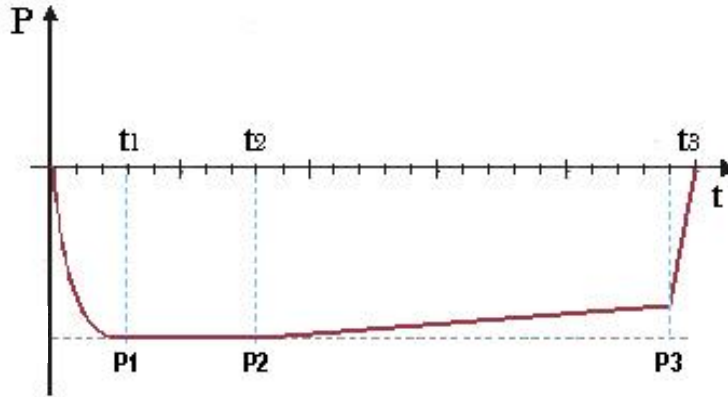
Cihazın performansını uygun bir test yardımıyla periyodik olarak kontrol etmek önemlidir: E9, 3 farklı test uygulayabilir:

- B&D testi
- Vakum testi
- Helix testi

Sterilizasyon biçimine göre test parametreleri aşağıdaki gibidir:

Parametreler	Biçim	VACUUM	B&D	HELIX
		E8 24L	E8 24L	E8 24L
Sıcaklık		-----	134°C	134°C
Basınç		Minimum basınç	2,15 bar	2,15 bar
Sterilizasyon faz süresi		-----	3'30"	3'30"
Kurutma süresi		-----	-----	-----
Toplam süre		21' 32'	26' 30'	26' 33'

Vakum testi



Grafik sadece devrin kalite açısından gidişatını gösterme amacı taşır

Bu test cihazın performansını özellikle:

- Vakum pompasının etkinliği,
- hidrolik devrenin sıklığı.

Devre aşağıdaki şekilde yapılandırılmıştır.

1. yükün ön işleme aşamasında öngörülen minimum basınç değerine kadar boşluk yaratılır
2. bu basınç 5 dakika boyunca muhafaza edilir ve sonrasında ölçülür.
3. basınç 11 dakika boyunca muhafaza edilir ve sonrasında ölçülür.

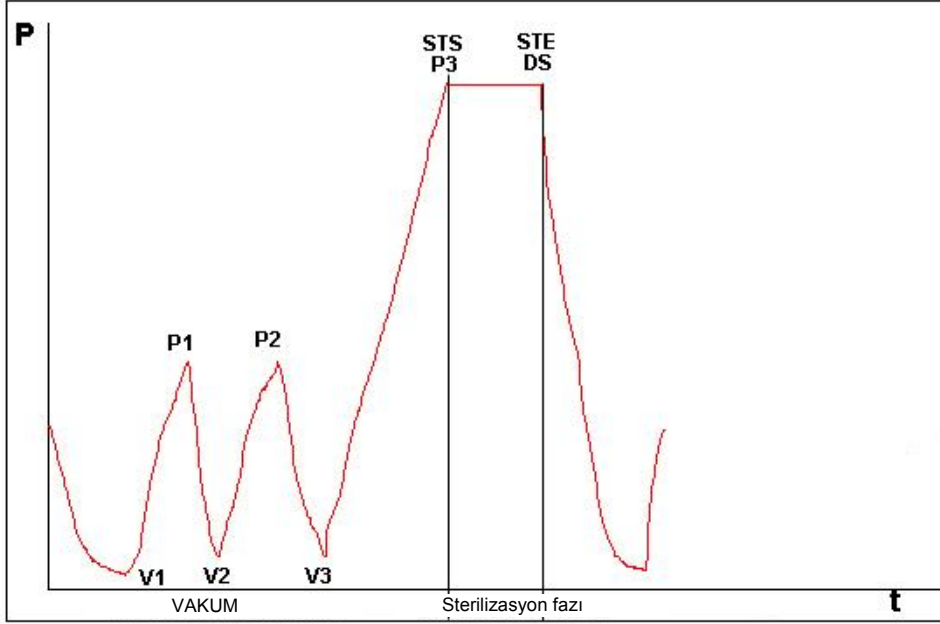
EN13060 yönetmeliği ile uyumlu olarak, test, 10 dakikalık test süresi boyunca 1.3 mbar/dak'nın altında veya buna eşit bir sızdırmazlık gerektirir; eğer sızıntı bu değer üzerinde ise, test sonucu negatif olacaktır; cihazın hidrolik devre sızdırmazlığını kontrol etmek gerekir.

Bowie & Dick testi

Brown testi olarak da adlandırılan bir kimyasal-fiziki testtir: indikatör muhtelif kağıt ve kauçuk-sünger tabakalarından oluşan bir paketin ortasına yerleştirilmiş, ısıya karşı duyarlı bir levhadır.

B&D testi gözenekli materyallerin sterilizasyonunda cihaz performansını özellikle:

- ön vakum ve buharın oyuklara nüfuz etme etkinliğini
- Sterilizasyon aşamasında emilen buharı, ısı ve basınç değerleri bakımından değerlendirir.



B&D testi, tek başına, tercihen en alt tepsiye, etiket üste gelecek şekilde yerleştirilmelidir. Tercihen B 134, sterilizasyon biçimi seçildikten ve uygulandıktan sonra, hemen testi değerlendirin. Hala sıcak olan pakete dokunurken dikkat edin, indikatörü bulunduğu yerden çıkartın ve test sonucunu değerlendirmek için pakette verilen talimatları takip edin.

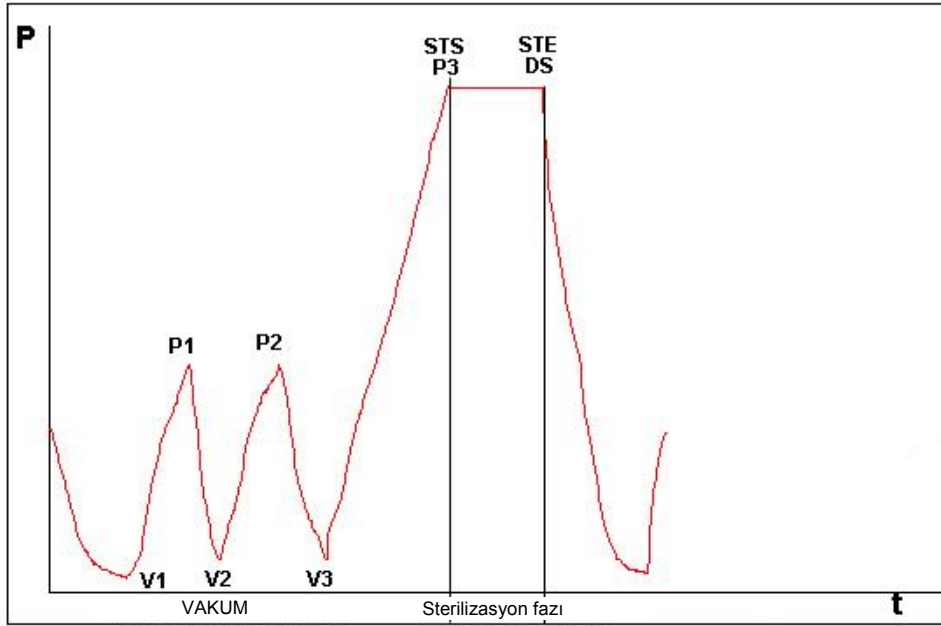
Helix testi

Helix testi kanallı A- tipi materyallere yöneliktir; örn. son derece kritik özellikleri olan yüklemeler. Test uzunluğu 150 mm, iç çapı 2 mm olan politetrafluretilen (PTFE) bir borudan ibarettir.



Helix testi kanallı (boşluklu) materyallerin sterilizasyonunu özellikle:

- ön vakum ve buharın oyuklara nüfuz etme etkinliğini
- Sterilizasyon aşamasında emilen buharı, ısı ve basınç değerleri bakımından değerlendirir.



Şeridi kapsüle yerleştirdikten sonra, boruyu sterilizasyon odasının içindeki en alt tepsiye yerleştirin. Devir sonunda, boruyu hemen çıkarın (yük halen sıcak olacağından dikkatli olun) ve ambalaj üzerinde belirtilenleri referans alarak test sonucunu kontrol edin.

EK 7

Sterilizasyon biçimlerinin değerlendirilmesi

EN 13060 göre aşağıdaki sterilizasyon biçimleri değerlendirilmiştir:

	B134 B134 RAPIDO	B134 PRION B134 PRION RAPIDO	B121
Sterilizatör kabınınin dinamik basıncı	•	•	•
Hava kaçağı	•	•	•
Boş kabin	•	•	•
Katı yükler	•	•	•
Küçük gözenekli yükler	•	•	•
Hafif gözenekli yükler	•	•	•
Tam gözenekli yükler	•	•	•
Kanallı yükler B	•	•	•
Kanallı yükler A	•	•	•
Karma paketleme	•	•	•
Kuruluk, katı yükler	•	•	•
Kuruluk, gözenekli yükler	•	•	•

Yukarıdaki tabloyu anlamak için kullanılan bazı terimler şu anlama gelir:

- Katı yük: gözeneksiz, düz yüzeyli veya buharın eşit ya da çukurlu yükten daha fazla nüfuz etmesine mani olacak özelliklere sahip eşyalar.
- Gözenekli yük: sıvıyı emme özelliğine sahip malzeme; özellikle aşağıda belirtilenler söz konusudur:
 - A. kullanılabilir alanın %95±5'ini kapladığında, tam gözenekli yük.
 - B. kullanılabilir alanın %20-25'ini kapladığında, hafif gözenekli yük.
 - C. kullanılabilir alanın %0,5-5'ini kapladığında, küçük gözenekli yük.
- Çukurlu yük A: bir ucu açık ve D oyuğun çapı ve L uzunluğu işaret edecek şekilde, $1 \leq L/D \leq 750$ ise, $L \leq 1500$ mm ise, ya da her iki ucu açık ve $L \leq 3000$ mm olacak ve çukurlu yük B olmayacak şekilde, $2 \leq L/D \leq 1500$ ise.
- Çukurlu yük B: bir ucu açık ve D oyuğun çapı ve L uzunluğu işaret edecek şekilde, $1 \leq L/D \leq 5$ ise, veya her iki ucu açık ve $D \geq 5$ mm olacak şekilde, $2 \leq L/D \leq 10$ ise.

EK 8

İşlenmiş suyun kalitesi

EN 13060 standardı çerçevesinde aşağıdaki tablo kontamine eden ajanların tavsiye edilen limit değerlerine ve doldurulan ve yoğunlaşmada* kullanılan suyun kimyasal ve fiziksel özelliklerini belirtir.

* Yoğunluk sterilizatör boş kabini tarafından oluşan buhar ile üretilir.

	Konulan su	Yoğunlaşma
Buharlaşan atıklar	<10 mg/lt	<1 mg/lt
Silikon oksit	≤1 mg/lt	≤0.1 mg/lt
Demir	≤0.2 mg/lt	≤0.1 mg/lt
Kadmiyum	≤ 0.005 mg/lt	≤ 0.005 mg/lt
Anametal	≤0.05 mg/lt	≤0.05 mg/lt
Ağır metal kalıntıları	≤0.1 mg/lt	≤0.1 mg/lt
Klorid	≤2 mg/lt	≤0.1 mg/lt
Fosfat	≤0.5 mg/lt	≤0.1 mg/lt
20°C' de iletkenlik	≤15 µS/cm	≤3 µS/cm
pH	5-7	5-7
Görünüm	Renksiz, temiz	Renksiz, temiz
Sertlik	≤0.02 mmol/lt	≤0.02 mmol/lt



NOT. Buhar oluşturmak için kullanılan ve bu tabloda belirtilenlerden daha yüksek kontaminant içeren suyun kullanılması sterilizatörün ömrünü önemli ölçüde kısaltacağı gibi, üretici garantisini de geçersiz kılabilir.

EK 9

Sorun giderme

Euronda E8 cihazın tüm parçalarını kontrol eden bir sistemle donatılmıştır. İşlem kontrolü, parçalardan birinde ya da cihazın tamamında bir hata tespit ettiğinde, cihazın basınç dengesini kurması için gerekli 'Lütfen Bekleyin' ekranını takip eden hata mesajı belirir.

**DEVİR SONU HATA EKRAM SAYFASI**

Bu ekran sayfası, sterilizasyon bitmeden önce manüel bir stop akabinde veya bir çalışma hatasının cihazı devri yarıda kesmeye zorlamış olduğu ve bunun neticesinde yükün steril olmadığı zaman belirir. Ekranın üst kısmında devir adı ve alt kısmında ise meydana gelen hata kodu ve bloke kapı göstergesi (kilit) belirtilir. Bu ekran sayfası kullanıcı tarafından manüel bir stop sebebiyle açılırsa, hata kodu gösterilmez (bu durumda olduğu gibi). Kapı blokedir ve açmak için ortadaki tuşa dokunmak gerekir.

**DEVİR SONU ISLAK YÜK EKRAM SAYFASI**

Bu ekran sayfası, sterilizasyon aşaması bittikten sonra, bir devir kullanıcı tarafından manüel bir stop ile kesildiğinde belirir: kazandaki yük sterildir ancak kurutma işlemi tamamlanmamıştır. Dolayısıyla yük sadece hemen kullanılabilir ve depolanamaz. Kapı blokedir ve açmak için ortadaki tuşa dokunmak gerekir.

Aşağıdaki tablo tüm alarm mesajlarını, muhtemel arıza nedenleriyle birlikte listeler; sterilizatörünüz aşağıdaki hata kodlarından birini gösterirse, teknik servisi aramadan önce tabloda belirtilen kontrolleri gerçekleştirin.

KOD	TANIM	MUHTEMEL NEDEN	ÇÖZÜM
E01	Besleme geriliminde anormal değişiklik.	Elektrik şebekesinde anormallik veya uygunsuz besleme prizi.	Makinenin uygun özelliklere sahip bir şebekeye bağlanmış olduğunu kontrol edin.
E02	Elektrik kesintisi.	<ol style="list-style-type: none"> Geçici elektrik kesintisi. Termik çift kutuplu şalterin müdahalesi. Güvenlik termostatının müdahalesi 	<ol style="list-style-type: none"> Elektriğin gelmesini bekleyin. makineyi yeniden çalıştırın Problem devam ederse teknik servisi arayın. Sterilizatörü birkaç saat soğutun, makinenin ön paneli üzerindeki güvenlik termostatını çevirin. Problem devam ederse teknik servisi arayın.
E19	Acil durum devirlerinde sterilizasyon esnasında aşırı basınç.	Sterilizasyon aşaması esnasında anormallik.	Sterilizatörü soğutun, kazanda daha az bir yük ile (tek bir tepsi) bir sterilizasyon devri gerçekleştirmeyi deneyin. Problem devam ederse teknik servisi arayın.
E21	Sterilizasyon esnasında aşırı basınç.	Sterilizasyon aşaması esnasında anormallik.	Sterilizatörü soğutun, kazanda daha az bir yük ile (tek bir tepsi) bir sterilizasyon devri gerçekleştirmeyi deneyin. Problem devam ederse teknik servisi arayın.
E22	Sterilizasyon esnasında yetersiz basınç.	Sterilizasyon aşaması esnasında anormallik veya aşırı yük ya da buhar sızıntısı.	Sterilizatörü soğutun, ön kısımda sızıntı (hava sızıntısı) veya damlama meydana gelip gelmediğini gözlemleyerek, kazanda daha az bir yük ile (tek bir tepsi) bir sterilizasyon devri gerçekleştirmeyi deneyin. Problem devam ederse teknik servisi arayın.
E23	Sterilizasyon esnasında aşırı ısı.	Sterilizasyon aşaması esnasında anormallik.	Sterilizatörü soğutun, kazanda daha az bir yük ile (tek bir tepsi) bir sterilizasyon devri gerçekleştirmeyi deneyin. Problem devam ederse teknik servisi arayın.








E24	Sterilizasyon esnasında yetersiz ısı.	Bir vakum fazı esnasında muhtemel bir sızıntı sebebiyle, sterilizasyon aşaması esnasında anormallik.	Sterilizatörü soğutun, bir vakum testi gerçekleştirin. Vakum testinin pozitif çıkması durumunda, kazanda daha az bir yük ile (tek bir tepsi) bir sterilizasyon devri gerçekleştirmeyi deneyin. Problem devam ederse teknik servisi arayın.
E25	Sterilizasyonda doymamış buhar.	Bir vakum fazı esnasında muhtemel bir sızıntı sebebiyle, sterilizasyon aşaması esnasında anormallik.	Sterilizatörü soğutun, bir vakum testi gerçekleştirin. Vakum testinin pozitif çıkması durumunda, kazanda daha az bir yük ile (tek bir tepsi) bir sterilizasyon devri gerçekleştirmeyi deneyin. Problem devam ederse teknik servisi arayın.
E26	Devir vakum eşiğine erişmek imkansız.	Bir vakum fazı esnasında hidrolik sızıntı veya aşırı yük.	Sterilizatörü soğutun, bir vakum testi gerçekleştirin. Problem devam ederse teknik servisi arayın.
E27	Devir basınç eşiğine erişmek imkansız.	Buhar jenerasyon sisteminde arıza veya hidrolik sızıntı ya da aşırı yük.	Kazanda daha az bir yük ile (tek bir tepsi) bir sterilizasyon devri gerçekleştirmeyi deneyin. Problem devam ederse teknik servisi arayın.
E28	basınç varyasyonu.	Buhar aşırı ısınması veya basınç sensöründe arıza.	Sterilizatörü soğutun, kazanda daha az bir yük ile (tek bir tepsi) bir sterilizasyon devri gerçekleştirmeyi deneyin. Problem devam ederse teknik servisi arayın.
E29	Kazan basıncını tahliye etmek imkansız.	Hidrolik devrede tıkanıklık veya solenoid vana bloke.	Sterilizatörü kapatın, soğuması için birkaç saat bekleyin, kazanın ön kısmındaki tahliye filtresinin durumunu kontrol edin. Problem devam ederse teknik servisi arayın.
E30	Basıncı dış değerde dengelemek imkansız.	Bakteri filtresinde tıkanıklık.	Makinenin ön panelindeki bakteri filtresinin tıkanık olmadığını kontrol edin.





E31	Vakum testi esnasında minimum vakuma ulaşılmamış.	Vakum fazı esnasında hidrolik sızıntı.	Sterilizatörü soğutun, yeniden bir vakum testi gerçekleştirin. Problem devam ederse teknik servisi arayın.
E32	Vakum testi esnasında maksimum vakuma ulaşılmamış.	Vakum fazı esnasında hidrolik sızıntı.	Sterilizatörü soğutun, yeniden bir vakum testi gerçekleştirin. Problem devam ederse teknik servisi arayın.
E33	Vakum testi dengeleme fazı esnasında sızıntı.	Kazanın bir contasından hidrolik sızıntı.	Sterilizatörü soğutun, yeniden bir vakum testi gerçekleştirin. Problem devam ederse teknik servisi arayın.
E34	Vakum testi muhafaza fazı esnasında sızıntı.	Kazanın bir contasından hidrolik sızıntı.	Sterilizatörü soğutun, yeniden bir vakum testi gerçekleştirin. Problem devam ederse teknik servisi arayın.
E35	Vakum testi esnasında anormal ısı.	Isıtma sisteminde problem.	Sterilizatörü soğutun, yeniden bir vakum testi gerçekleştirin. Problem devam ederse teknik servisi arayın.
E41	Buhar jeneratörü ısı sensörü arızalı.	Hassas unsurda veya sensör bağlantısında arıza.	Sterilizatörü kapatıp tekrar çalıştırın. Problem devam ederse teknik servisi arayın.
E42	Üst kenet ısı sensörü arızalı.	Hassas unsurda veya sensör bağlantısında arıza.	Sterilizatörü kapatıp tekrar çalıştırın. Problem devam ederse teknik servisi arayın.
E43	Alt kenet ısı sensörü arızalı.	Hassas unsurda veya sensör bağlantısında arıza.	Sterilizatörü kapatıp tekrar çalıştırın. Problem devam ederse teknik servisi arayın.
E44	Kondanse bataryası ısı sensörü arızalı.	Hassas unsurda veya sensör bağlantısında arıza.	Sterilizatörü kapatıp tekrar çalıştırın. Problem devam ederse teknik servisi arayın.
E45	Oda ısı sensörü arızalı.	Hassas unsurda veya sensör bağlantısında arıza.	Sterilizatörü kapatıp tekrar çalıştırın. Problem devam ederse teknik servisi arayın.
E46	Basınç sensörü arızalı.	Hassas unsurda veya sensör bağlantısında arıza.	Sterilizatörü kapatıp tekrar çalıştırın. Problem devam ederse teknik servisi arayın.
E47	Kapı kapama sensörü arızalı.	Kapı kapanma pozisyonu şalterinde arıza.	Kapıyı birkaç defa kapatık tekrar açmayı deneyin. Problem devam ederse teknik servisi arayın.
E48	Kapı bloke sensörü arızalı.	Kapı bloke pozisyonu şalterinde arıza.	Bir sterilizasyon devri gerçekleştirmeyi deneyin. Problem devam ederse teknik servisi arayın.

E51	Buhar jeneratörü etkin değil.	Buhar jeneratöründe veya elektronik kartta arıza veya buhar jeneratörü güvenlik termostatının müdahalesi.	Teknik servisi arayın.
E54	Buhar jeneratörü ısı çok yüksek.	Elektronik kartta veya ısı sensöründe arıza.	Sterilizatörü kapatın ve birkaç saat soğumasını bekleyin, bir sterilizasyon devri gerçekleştirmeyi deneyin. Problem devam ederse teknik servisi arayın.
E55	Üst kenet ısı çok yüksek.	Elektronik kartta veya ısı sensöründe arıza.	Sterilizatörü kapatın ve birkaç saat soğumasını bekleyin, bir sterilizasyon devri gerçekleştirmeyi deneyin. Problem devam ederse teknik servisi arayın.
E56	Alt kenet ısı çok yüksek.	Elektronik kartta veya ısı sensöründe arıza.	Sterilizatörü kapatın ve birkaç saat soğumasını bekleyin, bir sterilizasyon devri gerçekleştirmeyi deneyin. Problem devam ederse teknik servisi arayın.
E58	Basınç muhafaza devrinde alt kenetli rezistans ısı çok yüksek	Elektronik kartta veya ısı sensöründe arıza.	Sterilizatörü kapatın ve birkaç saat soğumasını bekleyin, bir sterilizasyon devri gerçekleştirmeyi deneyin. Problem devam ederse teknik servisi arayın.
E62	Su enjeksiyonları tükenmiş.	Kazanda aşırı yük veya kireç sebebi tıkanıklık ya da su enjeksiyon pompası etkin değil.	Kazanda daha az bir yük ile (tek bir tepsi) bir sterilizasyon devri gerçekleştirmeyi deneyin. Problem devam ederse teknik servisi arayın.
E81	Aquafilter deiyonizerinden su tedariki yapılmamış.	Aquafilter ile hidrolik ve elektrik bağlantılarında hata veya elektronik arıza.	Aquafilter ile bağlantıların doğru olduğunu ve ezilmiş veya bükülmüş borular bulunmadığını kontrol edin. Aquafilter® besleme musluğunun açık olduğunu kontrol edin. Problem devam ederse teknik servisi arayın.
E59	Kondanse bataryası ısı çok yüksek	Sensörde veya bağlantılarda ya da fanda arıza.	Teknik servisi arayın.
*E99	Güç kartı / ekran veri transferinde problem		Sterilizatörü kapatıp tekrar çalıştırın. Problem devam ederse teknik servisi arayın.
E100	Ekran / güç kartı veri transferinde problem		Sterilizatörü kapatıp tekrar çalıştırın. Problem devam ederse teknik servisi arayın.

* Bu alarm güç kartı ve ekran arasında veri transferinin gerçekleşmediğini gösterdiğinden, elektromıknatısı içeri sokmak için el belirmeyebilir. Bu sebeple, tümünü sıfırlamak için otoklavın kapatılıp yeniden çalıştırılması gerekebilir.

Aşağıdaki tabloda sterilizatörün sembolik olarak veya bir devrin başlatılmasını engelleyen bir problem algıladığı zaman kodlar aracılığıyla verdiği uyarı mesajları gösterilmiştir.

KOD	TANIM	ÇÖZÜM
	Kullanılmış su seviyesi maksimumda.	Kullanılmış su tankını boşaltın.
	Temiz su seviyesi minimumun altında.	Temiz su tankına arıtılmış veya deiyonize su doldurun.
 W41	Kapı açık iken bir devir başlatılmaya çalışılmış.	Devri başlatmadan önce, kapıyı kapatın.
 W84	Sterilizatör çok sıcak.	Sterilizatörün ısısı istenen işlemi gerçekleştirebilmek için çok yüksek. Kapatarak ve kapıyı açık bırakarak sterilizatörü soğutun.
	Aquafilter® deiyonizerinin okuduğu iletkenlik kabul edilebilir değerlerin dışında ve dolayısıyla otomatik su tedariki mümkün değil.	Aquafilter deiyonizerindeki kartuşları değiştirin.
 W85	Sterilizatör SD kart belleğini algılamıyor veya SD kartı yazı ile korunuyor.	SD kart belleğinin mevcut olduğunu ve doğru şekilde takılı olduğunu kontrol edin. Sterilizatörü kapatın, SD kart belleğini çıkarın ve koruma şalterinin yazmaya imkan tanıdığını kontrol edin.
	Otoklav üzerindeki iletkenlik ölçer tarafından okunan iletkenlik kabul edilebilir değerler sınırında.	Temiz su tankını bir an önce boşaltın ve en iyi kalitede demineralize veya arıtılmış su ile doldurun.

	Otoklav üzerindeki iletkenlik ölçer tarafından okunan iletkenlik kabul edilebilir değerler dışında.	Temiz su tankını boşaltın ve en iyi kalitede demineralize veya arıtılmış su ile doldurun.
W43	Kapı bloke elektromıknatısı arızalı.	Sterilizatörü kapatıp tekrar çalıştırın. Problem devam ederse teknik servisi arayın.
W44	Kapı bloke elektromıknatısı kapı açık iken dışarı çıkmış.	Pimi sterilizatöre doğru iterek, elektromıknatısı manüel olarak içeri sokun.
W80	Alt kenet ısı devri başlatmak için uygun değil.	Rezistansta arıza.
W81	Üst kenet ısı devri başlatmak için uygun değil.	Rezistansta arıza.
W82	Üst kenet ısı NGV devrini başlatmak için uygun değil.	Rezistansta arıza.
W90	Buhar jeneratörü ısı sensörü arızalı.	Sterilizatörü kapatıp tekrar çalıştırın. Problem devam ederse teknik servisi arayın.
W91	Üst kenet ısı sensörü arızalı.	Sterilizatörü kapatıp tekrar çalıştırın. Problem devam ederse teknik servisi arayın.
W92	Alt kenet ısı sensörü arızalı.	Sterilizatörü kapatıp tekrar çalıştırın. Problem devam ederse teknik servisi arayın.
W93	Kondanse bataryası sensörü arızalı.	Sterilizatörü kapatıp tekrar çalıştırın. Problem devam ederse teknik servisi arayın.
W94	Basınç sensörü arızalı.	Sterilizatörü kapatıp tekrar çalıştırın. Problem devam ederse teknik servisi arayın.
W95	Oda ısı sensörü arızalı.	Sterilizatörü kapatıp tekrar çalıştırın. Problem devam ederse teknik servisi arayın.
	Bakteri filtresini değiştirin M1	Uyarı bloke edici değil, belirdiğinde çıkmak için alttaki orta ikona basın. Makine kapalı iken bir an evvel filtreyi değiştirin veya teknik servisi arayın
	Contayı değiştirin M2	Uyarı bloke edici değil, belirdiğinde çıkmak için alttaki orta ikona basın Bakım gerçekleştirmek için teknik servisi arayın
	Genel bakım M3	Uyarı bloke edici değil, belirdiğinde çıkmak için alttaki orta ikona basın. Bakım gerçekleştirmek için teknik servisi arayın



Tankların temizliđi
M4

Uyarı bloke edici deđil, belirlediđinde ıkmak iin alttaki orta ikona basın. Kalıntı oluřumunu nlemek iin iki tankın temizlenmesi tavsiye edilir. Temizliđi makine kapalı iken gerekleřtirin.

EK 10**Opsiyonel cihaz tanımı****Aquafilter Deionizer**

Aquafilter deiyonizer doğrudan su şebekesine bağlanarak sterilizatörü otomatik olarak beslemek için su elde etmeyi mümkün kılan bir cihazdır. E9 sterilizatör-Aquafilter® deiyonizer arabirimi, deiyonizerin direkt olarak sterilizatör tarafından kontrol edilmesine imkan tanır.

Sistem iyon alışverişi prensibine dayanır: sentetik bir matris, hidrojen iyonlarını (H⁺) ve hidroksit iyonlarını (OH⁻) suda bulunan katyon ve anyonlarla değiştirebilecek gruplarla "yüklenir". Deiyonizer iletkenliği okumakta kullanılan ve bu nedenle üretilen suyun ne zaman sistem tarafından kabul edilebilir bir özelliğe artık sahip olmadığını bildirebilen bir prob içerir. Rezinler yaklaşık 120lt su üretebilme özelliğine sahiptir. Fakat bu değer, kesinlikle verilen suyun tuzluluğuna bağlıdır. Reçinenin aktif tarafları doyduğunda ve sensör çıkış suyunun kalite değerinin önceden belirlenmiş bir değere göre daha yüksek olduğunu algıladığında, E8 sterilizatör ekranında reçine değiştirme mesajı belirecektir. Üretilen suyun kalitesi ayrıca deiyonizer üzerindeki led tarafından da bildirilecektir. Bu durumda led üzerindeki kırmızı ışık deiyonizer tarafından üretilen suyun uygun olmadığına işaret edecektir.

Euronda[®]

EURONDA S.p.A.
Via dell'Artigianato, 7 - 36030 Montecchio Precalcino (VI) - ITALY
Tel. +39 0445 329811 - Fax +39 0445 865246 - Internet: www.euronda.com - E-mail: info@euronda.com